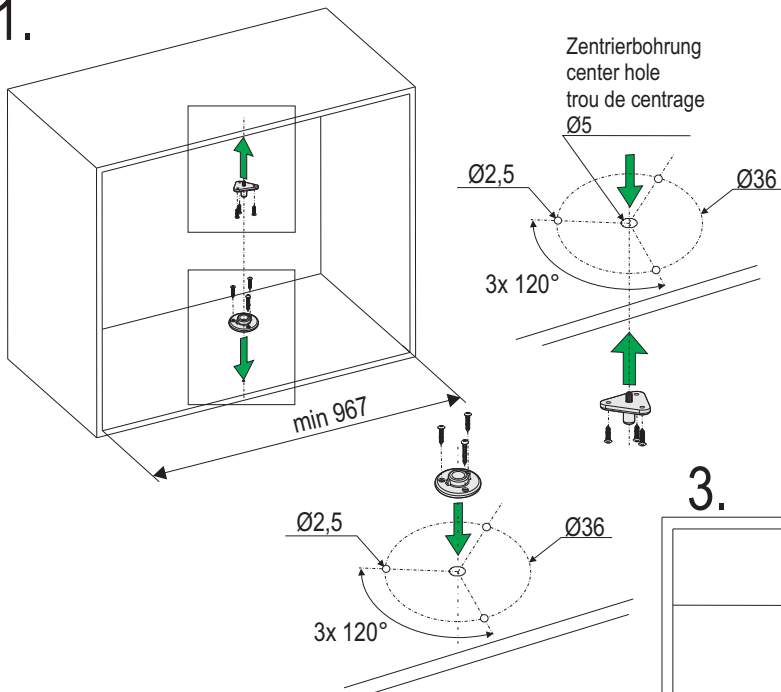


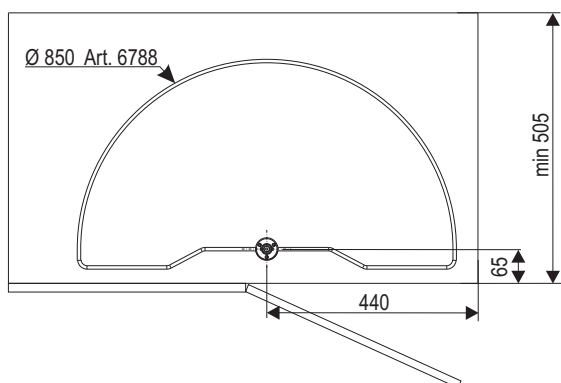
1.



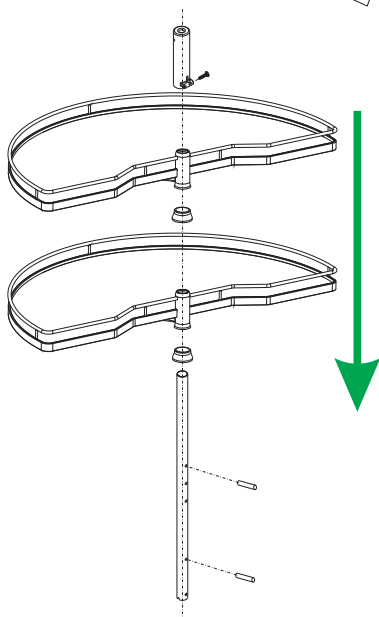
## Montageanleitung ARENA Halbkreistablar

## Mounting Instructions ARENA Shelf

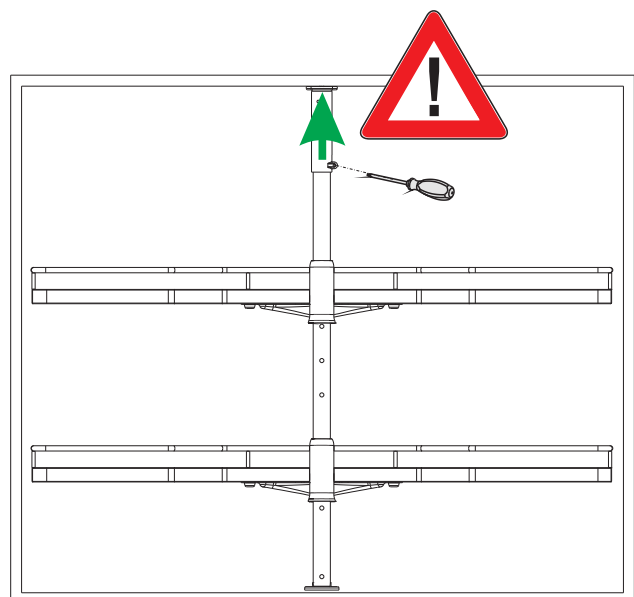
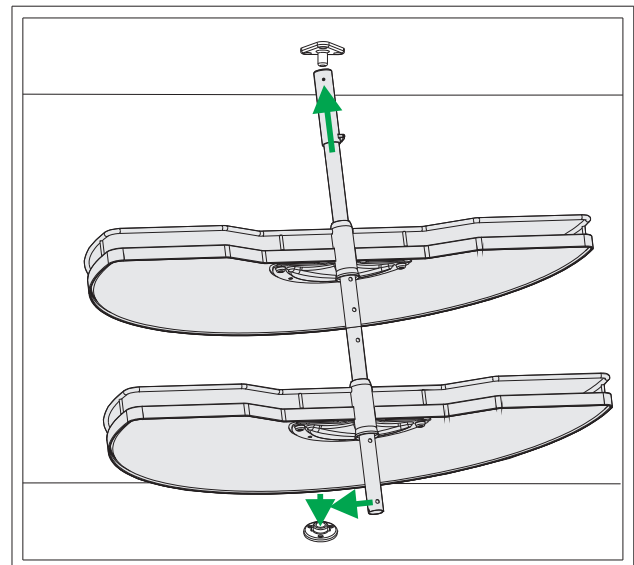
## Instructions d'assemblage ARENA Fonds

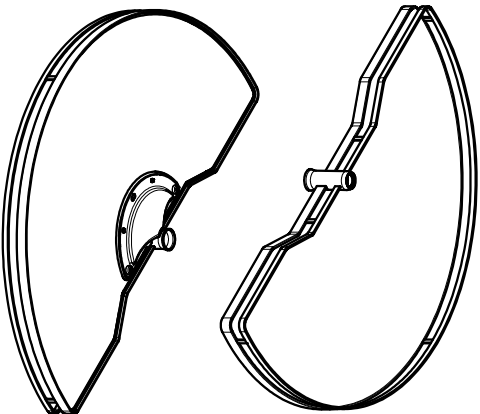
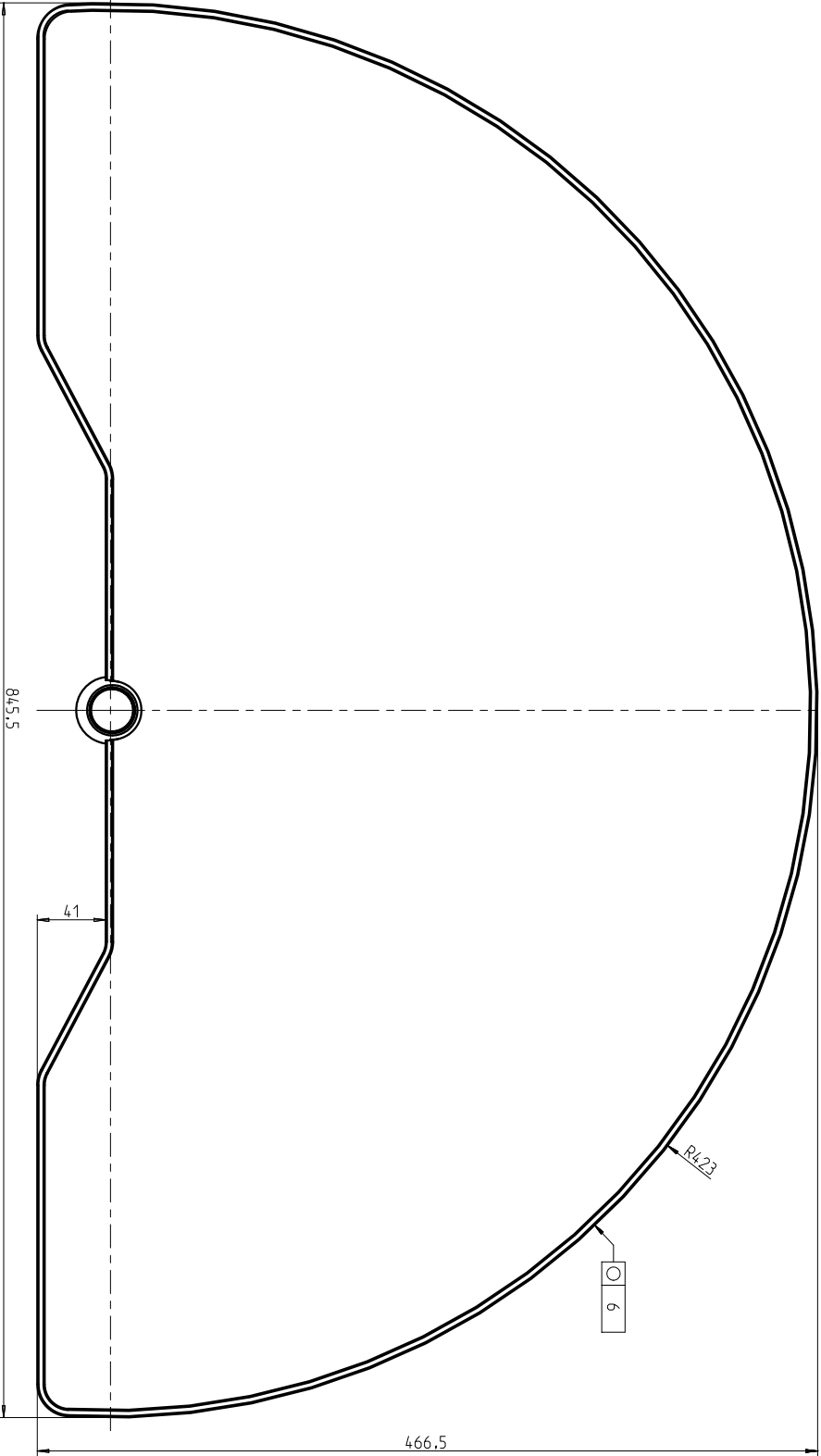
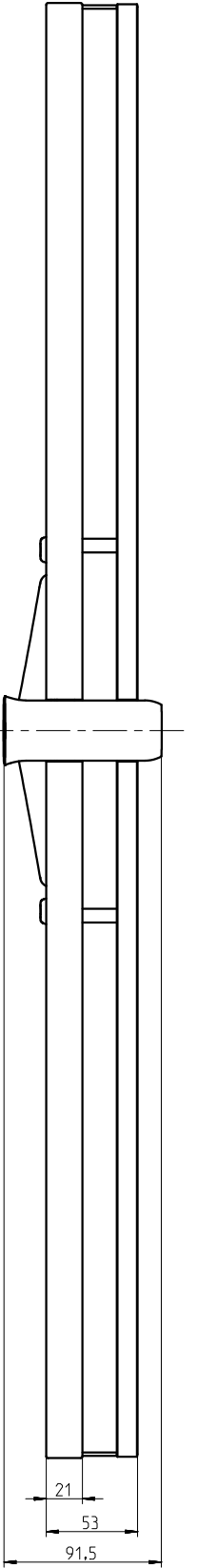


2.



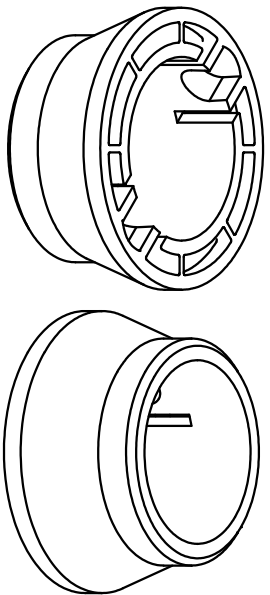
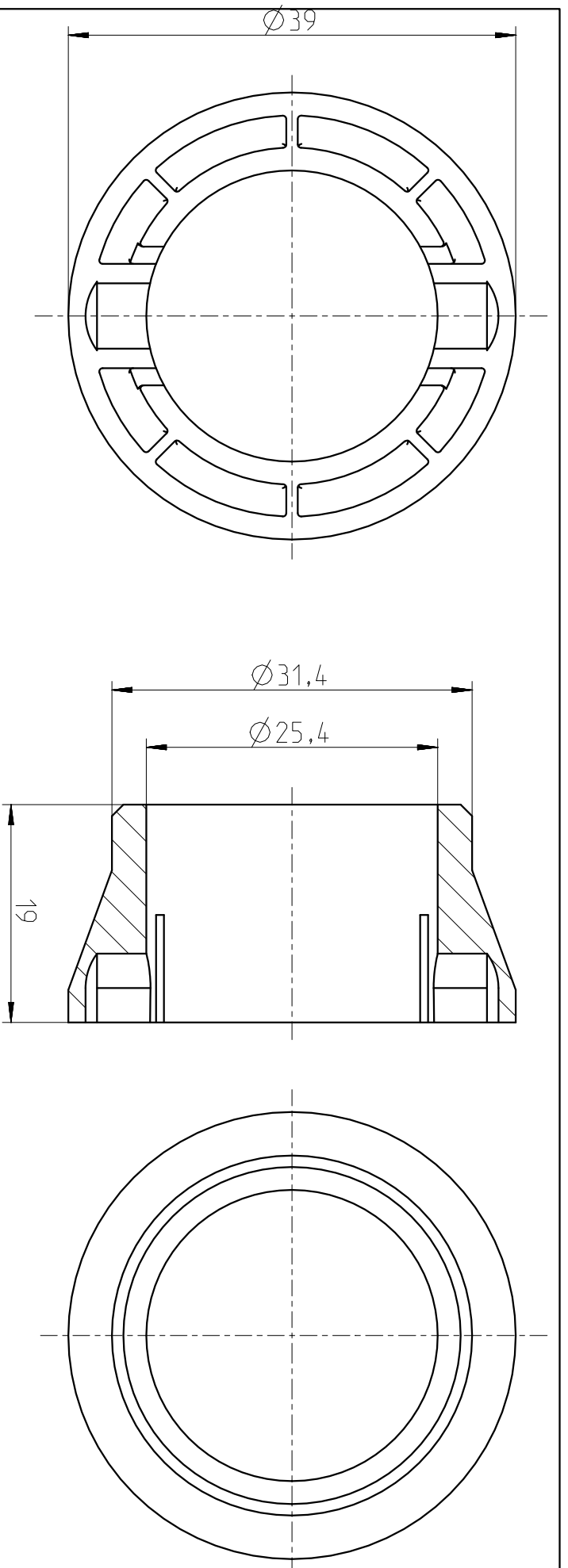
3.






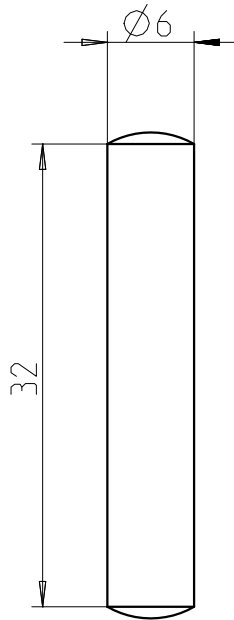
Art.-Nr. Kesselbohrer: 056788 ....  
 alle Masse gleich Rohmasse


Ar.-Nr.	056788	.....	Änderungen		Datum	Name
Masstab	1:2		Zust.			
Verstoß						
Kette ohne Toleranzangabe DIN ISO 2768 - V		Bezeichnung ARENA S 1/2-Kreis-Tablar fuer Achsanbindung		Zeichnungsnummer	KZ-056788-00	
Für diese Zeichnung alle Rechte vorbehalten (DIN ISO 16076)		KESSELBOHRER Hindere Str. 208 D-42959 Bül. Essen		Erstellt	19.10.2006	Eckstein
				gepr.	19.10.2006	Paul
				Volume: cm <sup>3</sup>		
				Dichte: kg/dm <sup>3</sup>		
				Masse: kg		



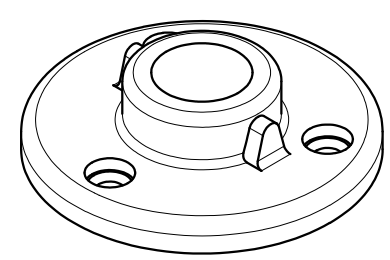
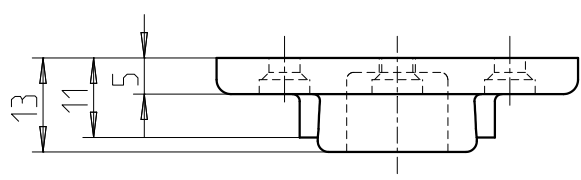
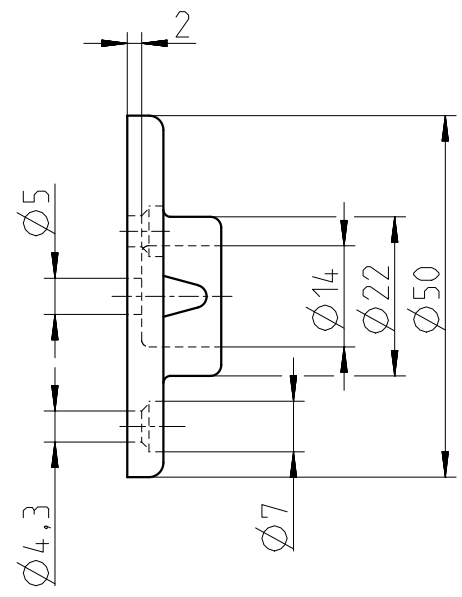
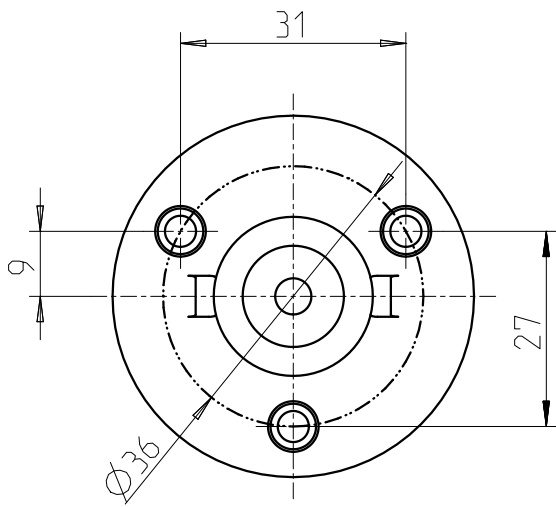
Artikel-Nr.	Farbe
123119 9010	weiss RAL 9010
123119 9006	weissaluminium RAL 9006
230031 9006	weissaluminium RAL 9006
230031 9010	weiss RAL 9010


Art.-Nr.									
Maßstab	2:1								
Werkstoff	Ultramid A3R	Zust.							
Maße ohne Toleranzangabe	DIN ISO 2768 - - v								
Benennung		Auflager							
Zeichnungsnummer		KZ-123119-00							
Teilstamm-ID		0299017							
Änderungen		Datum		Name		Volumen: cm <sup>3</sup>		Dichte: kg/dm <sup>3</sup>	
Erstellt		12.12.1995		Zur Lage		Paul		Masse: kg	
Gepr.		12.12.1995							
Für diese Zeichnung behalten wir uns alle Rechte vor (DIN ISO 16016)		 <b>KESSEBÖHMER</b> Mindener Str.-208 D-49152 Bad Essen		Tel:(0574)2146-0 Fax:(0574)2146-110					
DIN A4									



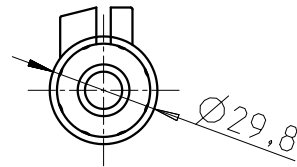
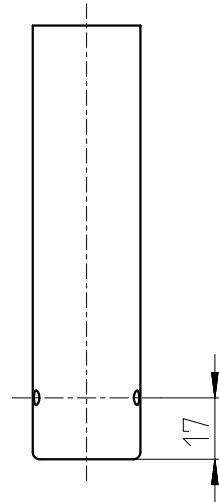
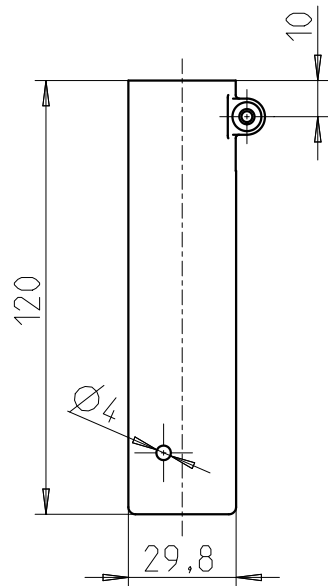
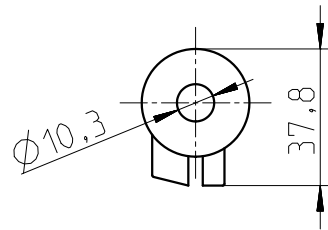
Art.-Nr. 123794 0003					
Maßstab 2:1					
Werkstoff		Zust.	Änderungen	Datum	Name
Maße ohne Toleranzangabe DIN ISO 2768 - v	Benennung Zylinderstift DIN 7		Zeichnungsnummer KZ-123794-00		
			Teilestamm-ID 0250364		
Für diese Zeichnung behalten wir uns alle Rechte vor (DIN ISO 16016)	 Mindener Str.208    Tel:(05742)46-0 D-49152 Bad Essen    Fax:(05742)46-110		Datum	Name	Volumen:
		Erstellt	20.07.2002	ImportBE	Dichte:
		Gepr.	20.07.2002	V. Paul	Masse:


DIN A4

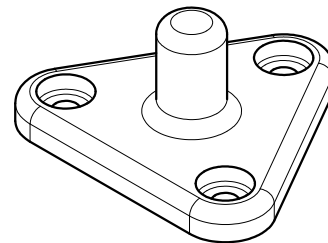
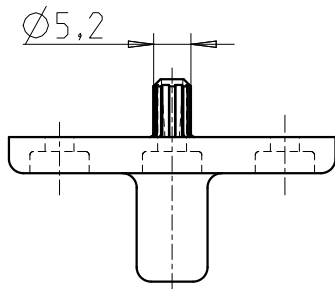
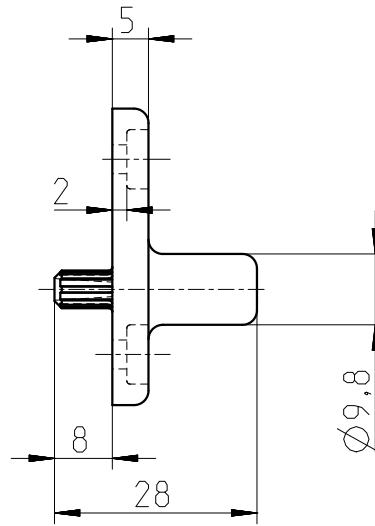
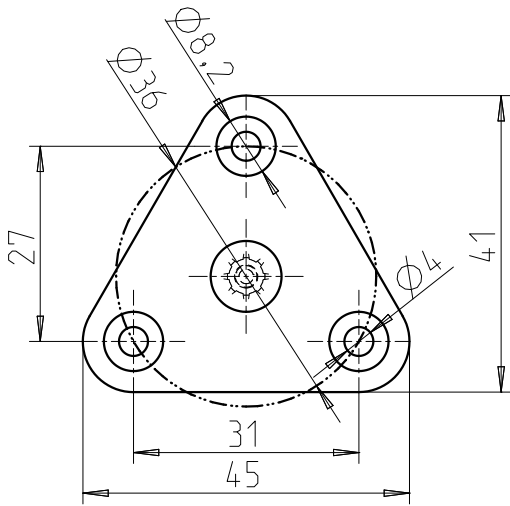


Art.-Nr. 124186 0006						
Maßstab 1:1						
Werkstoff CN 410		Zust.	Änderungen		Datum Name	
Maße ohne Toleranzangabe DIN ISO 2768 - v	Benennung <b>Lagerbock</b>		Zeichnungsnummer KZ-124186-00			
			Teilestamm-ID 0265827			
Für diese Zeichnung behalten wir uns alle Rechte vor (DIN ISO 16016)	 Mindener Str.208    Tel:(05742)46-0 D-49152 Bad Essen    Fax:(05742)46-110	Datum	Name	Volumen:		
		Erstellt	24.10.1995	Zur Lage	Dichte:	
		Gepr.	24.10.1995	V. Paul	Masse:	

DIN A4

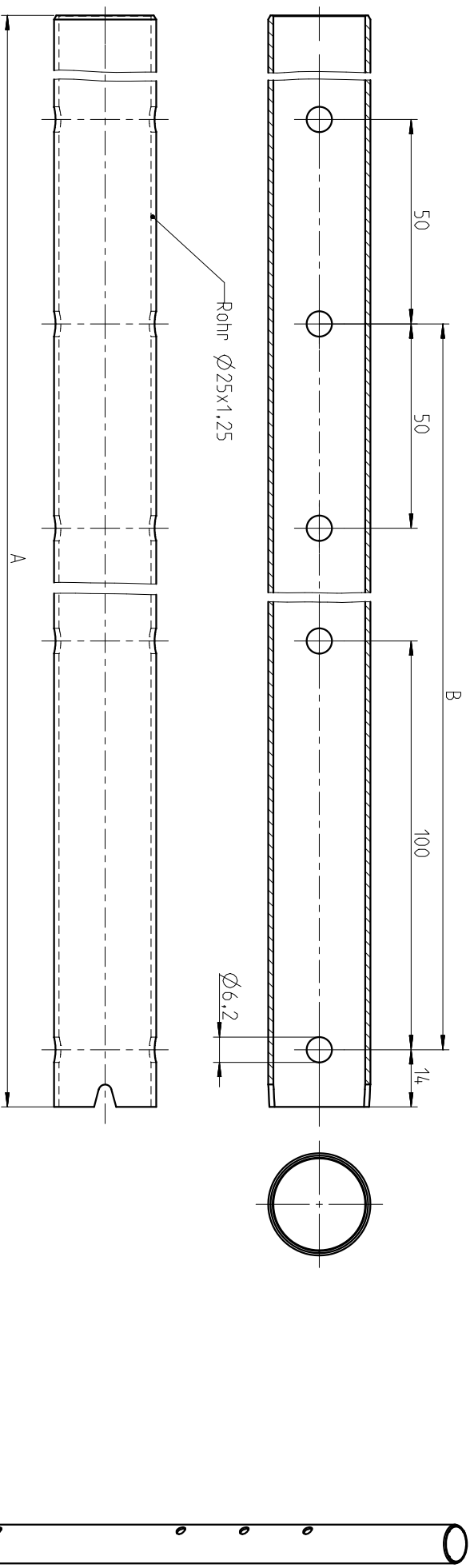


Art.-Nr. 127365 9010							
Maßstab 1:2							
Werkstoff PA 6		Zust.		Änderungen			
				Datum			
				Name			
Maße ohne Toleranzangabe DIN ISO 2768 - v	Benennung <b>Verstellhuelse</b>			Zeichnungsnummer <b>KZ-127365-00</b>			
				Teilestamm-ID <b>0265805</b>			
Für diese Zeichnung behalten wir uns alle Rechte vor (DIN ISO 16016)	 Mindener Str.208    Tel:(05742)46-0 D-49152 Bad Essen    Fax:(05742)46-110	Datum		Name			
		Erstellt		Name		Volumen:	
		Gepr.		Name		Dichte:	
		03.11.1997		Kreyenkamp			
		03.11.1997		Langenberg			
				Masse:			



Art.-Nr.	128068 9010				
Maßstab	1:1				
Werkstoff	PA 6	Zust.	Änderungen	Datum	Name
Maße ohne Toleranzangabe DIN ISO 2768 - v	Benennung Lagerbock, oben mit Stift	Zeichnungsnummer		KZ-128068-00	
		Teilestamm-ID		0275437	
Für diese Zeichnung behalten wir uns alle Rechte vor (DIN ISO 16016)	 Mindener Str.208    Tel:(05742)46-0 D-49152 Bad Essen    Fax:(05742)46-110		Datum	Name	Volumen:
		Erstellt	22.06.1998	Zur Lage	Dichte:
		Gepr.	23.06.1998	V. Paul	Masse:

DIN A4



①

281445 0005	716mm	315mm
231524 0005	684mm	315mm
532916 0005	573mm	295mm
230586 0005	765mm	315mm
220459 0005	634mm	315mm
217050 0005	720mm	315mm
565923 0005	634mm	315mm
216839 0005	606,5mm	295mm
216840 0005	739mm	295mm
216608 0005	649mm	295mm
216254 0005	590mm	295mm
215448 0005	512mm	245mm
215449 0005	626mm	295mm
215453 0005	604mm	295mm
215455 0005	615mm	295mm

Art.-Nr.	A	B
----------	---	---

Art.-Nr.							
Maßstab 1:1		01		Artikel 281445 0005 hinzu			
Werkstoff		Zust.		Änderungen			
Maße ohne Toleranzangabe DIN ISO 2768 - V		Benennung		Achsrohr		Zeichnungsnummer	
Für diese Zeichnung bestellen wir uns alle Rechte vor (DIN ISO 16016)		KESSEBÖHMNER		Minderer Str. 208 D-49152 Bad Essen		Tel:05742146-0 Fax:05742146-110	
		Erstellt		20.11.1995		Zur Lage	
		Gepr.		20.11.1995		Paul	
		Teilenummer-ID		0255467		KZ-525631-00	
		Datum		11.07.2024		ari/vp	
		Name		Paul		Datum	
		Volumen: cm <sup>3</sup>				Name	
		Dichte: kg/dm <sup>3</sup>					
		Masse: kg					