

SPACE STEP

Ta förvaringen till nya nivåer



Stegyta och sockelutdrag praktiskt kombinerade

Oväntade möjligheter gömmer sig i sockeln. Här väntar ofta en outnyttjad yta och med SPACE STEP tillför du funktion och mervärde. Alla möbelanvändare uppskattar den, både barn och vuxna.

Innehåll

- 04 Riktigt praktiskt
- 06 Riktigt högt
- 08 Riktigt mjukt
- 10 Riktigt säkert
- 12 Riktigt smidigt
- 14 Beställningsinformation
- 16 Planering
- 23 Montering
- 28 Demontering
- 30 moving ideas





Riktigt praktiskt

Många upplever att de inte har tillräckligt med plats för alla sina saker. Med SPACE STEP erbjuder du ett genomtänkt möbelkoncept där man både kan planera in högre skåp och samtidigt skapa nytt förvaringsutrymme i sockeln. Det ger två lösningar i en lyckad kombination.



Ny förvaringsyta

SPACE STEP är en stegplattform med ett underliggande sockelutdrag som kan monteras från en sockelhöjd på 150 mm. Det innebär en stor vinst vad gäller förvaringsutrymme, speciellt med ett högre utdrag på upp till 250 mm. Perfekt för saker man inte använder så ofta.

Flexibel montering

Du kan välja mellan tre olika sockelkonstruktioner vilket gör att SPACE STEP kan planeras in i många monteringsituationer.



Indragen sockel



Låg indragen sockel



Linjerad sockel

Riktigt högt

Trenden går mot mindre bostadsytor vilket utmanar alla köksplanerare. Tack vare SPACE STEP kan du bättre utnyttja platsen upp mot taket. Den nya sockellösningen gör att du enkelt når upp till de översta hyllorna.



Funktionellt och flexibelt

För ännu smidigare tillgång till innehållet i väggskåpen rekommenderar vi vårt mångsidiga AVENTOS-klaffsystem. I öppet läge är det inga luckor som hindrar köksarbetet utan allt går snabbt och smidigt att plocka fram ur skåpen.



Möbeldesign med system

Dubbelupgradera ditt SPACE TOWER-förrådsskåp med SPACE STEP: För det första får du extra förvaringsutrymme under steget. För det andra når du dessutom enkelt upp till översta hyllan.



Riktigt mjukt



Alla köksdesigners vill gärna kombinera snygg design med funktionella och användarvänliga lösningar. Tack vare öppnings- och dämpningsfunktionerna från Blum öppnas och stängs SPACE STEP alltid mjukt och tyst.



Alla våra 4 öppnings- och dämpningsfunktioner kan monteras var för sig och har sina egna speciella fördelar.

www.blum.com/4formore

BLUMOTION

by Blum

Funktionellt och bekvämt

SPACE STEP kan monteras med Blums alla Box- och skensystem. Sockellösningen kan dessutom utrustas med någon av våra beprövade öppnings- och dämpningsfunktioner för ännu mer användarvänlighet.

TIP-ON BLUMOTION

by Blum

TIP-ON

by Blum

SERVO-DRIVE

by Blum

Fascinerande enkelt

SERVO-DRIVE blir din vän i köket – den elektriska öppningsfunktionen underlättar arbetet avsevärt. Knuffa bara lätt på fronten så öppnas den. Och tack vare BLUMOTION-dämpningen stängs alltid SPACE STEP mjukt och tyst.



Ny badrumsdesign

Smala eller breda, höga eller djupa, färgmatchade eller medvetet avvikande kontrastfärger: Skapa ett personligt badrum med SPACE STEP.

Riktigt säkert

Överraska dina kunder med nya idéer! SPACE STEP inspirerar – med säkerheten i fokus. Sockellösningen ger en mycket stabil plattform som tryggt fixeras när man kliver upp på steget.



Stabilt och halksäkert

Utdragsskenan spärras redan vid en belastning på 8 kg och SPACE STEP fixeras säkert i önskat läge. Vid rekommenderad konstruktion kan steget belastas med upp till 150 kg.

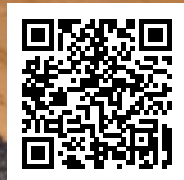
Riktigt smidigt

Gör dina kunder nöjda genom att vara förutseende. Med SPACE STEP kan du erbjuda en bekväm och användarvänlig lösning redan innan behovet uppstått. Det kallar vi riktig service.

Kan monteras överallt

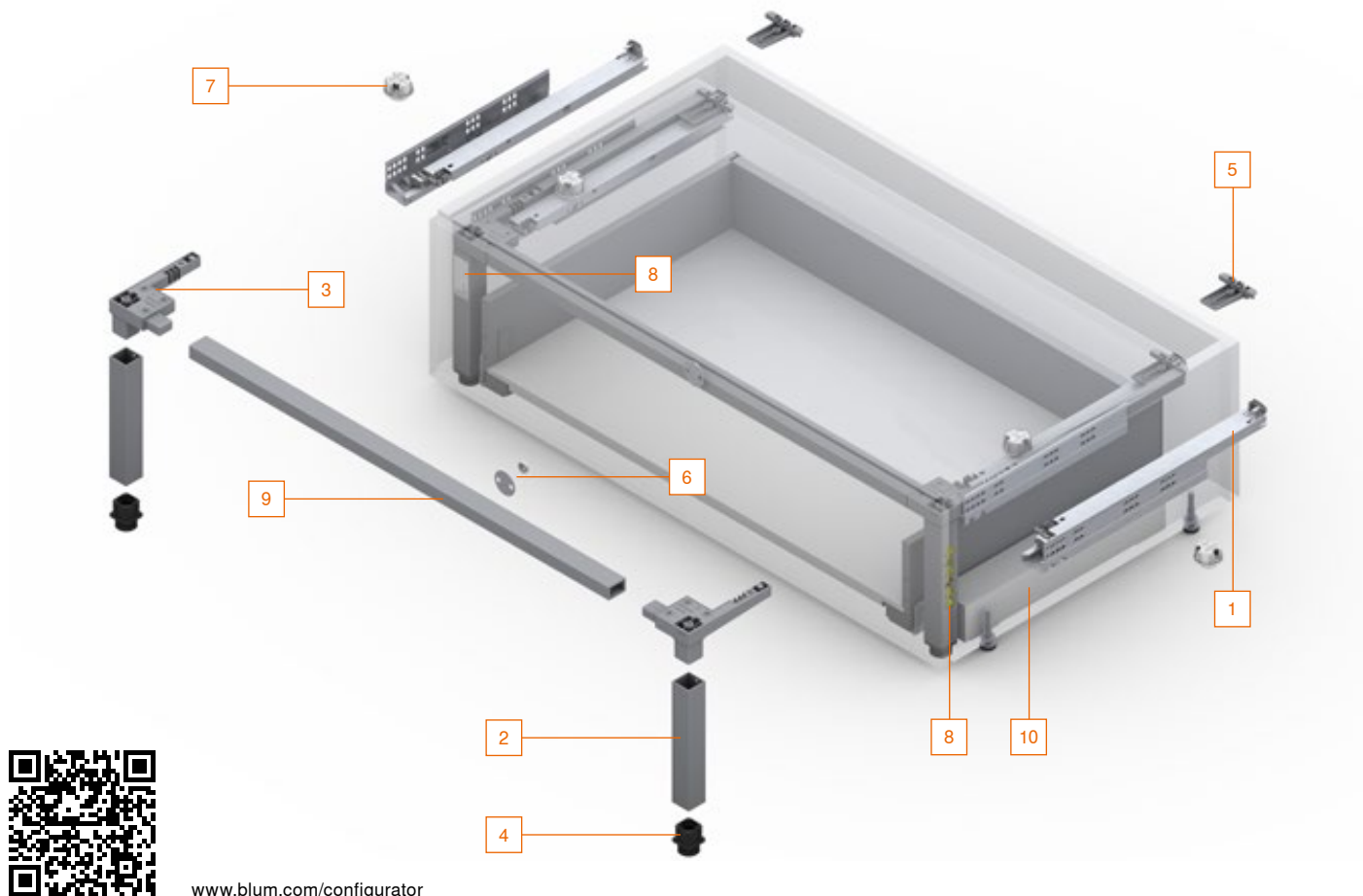
I kök, badrum, vardagsrum eller övriga rum – SPACE STEP skapar harmoni i hela hemmet. Även i offentlig miljö är användningsområdena många.





Mer info om SPACE STEP hittar du här:
www.blum.com/spacestep

Beställningsinformation


www.blum.com/configurator
SPACE STEP-sats

Nominell längd (NL)	Färg	
410 mm	Oriongrå matt	Z95.4100
460 mm	Oriongrå matt	Z95.4600

Innehåll:

- 1** 2 x TANDEM 561Hxxx1B95 vänster/höger
- 2** 2 x Stående profiler
- 3** 2 x Hörnadapttrar
- 4** 2 x Stödfötter
- 5** 2 x Stegfästen bakre
- 6** 1 x Frontförbindning (magnet och platta för limning)
- 7** 4 x Distansdämpare*
- 8** 2 x Dekaler (säkerhetsinstruktioner och information från tillverkaren)
14 x Skruvar med kullrig skalle 4 x 15 mm
1 x Monteringsanvisning

* Rekommendation: KB > 900 mm, 4 stycken

9 Tvärprofil

	Aluminium	
	För kapning	Z95Q1040A
	Tillkapningsmått: LW - 130 mm	
	Rekommendation: KB 1200 mm, 2 stycken bör användas för att förhindra nedsänkning	

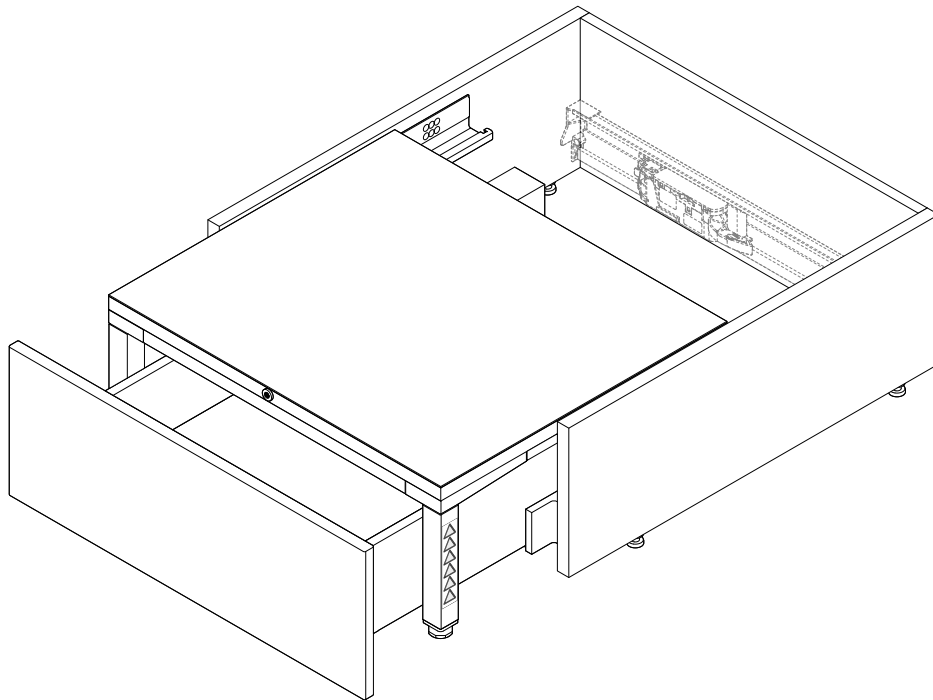
10 Distanslister (tillval)

	För montering av skenorna för utdraget, passar för Blums Box- och skensystem	
		Z95D4100

KB Skåpbredd

LW Invändig skåpbredd

Beställningsinformation

*i*

Anvisningar

Maximal belastning: 150 kg*

* Som tillverkare anger du belastningskapaciteten för SPACE STEP samt ansvarar för att allt överensstämmer enligt EN-14183. Detta måste anges på etiketten som tillhandahålls av dig som tillverkare.

Möjlig skåphöjd: Den möjliga skåphöjden för SPACE STEP är 150–250 mm

Rekommenderat material: För sockelsteget rekommenderar vi en 3-skiktsplatta (3S) med minst 21 mm tjocklek.

Rekommendation stegyta: Steget måste ha en halksäker yta. Antingen använder man en antiglidmatta som limmas på stegytan eller använder ett halksäkert skivmaterial.

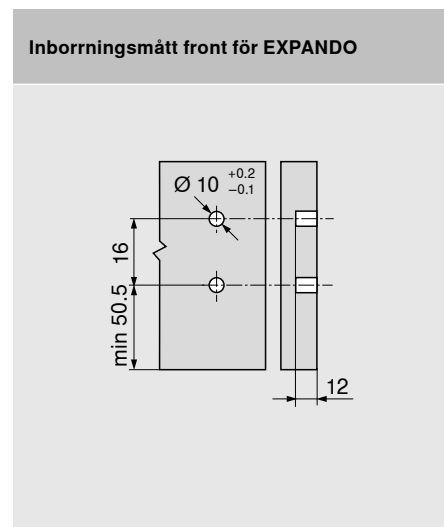
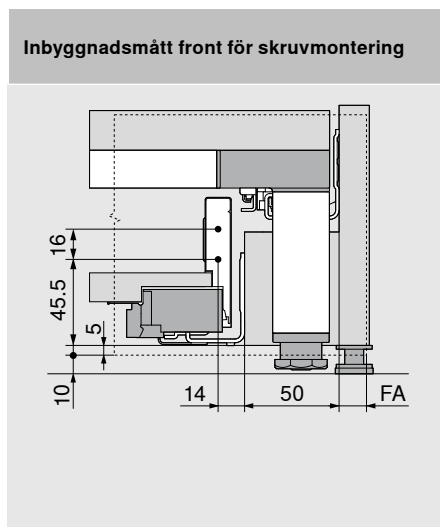
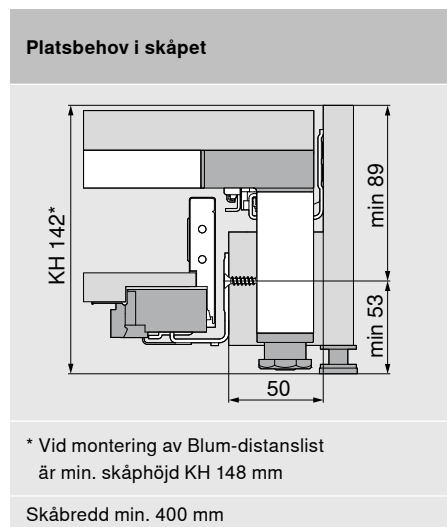
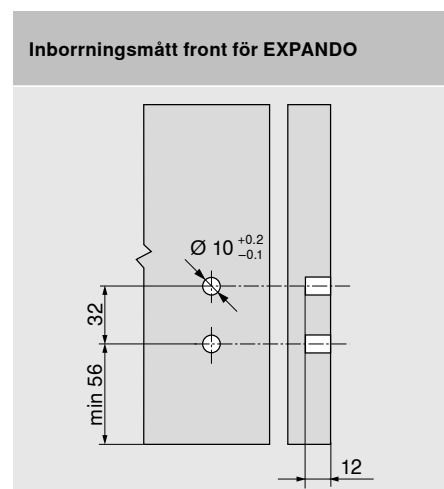
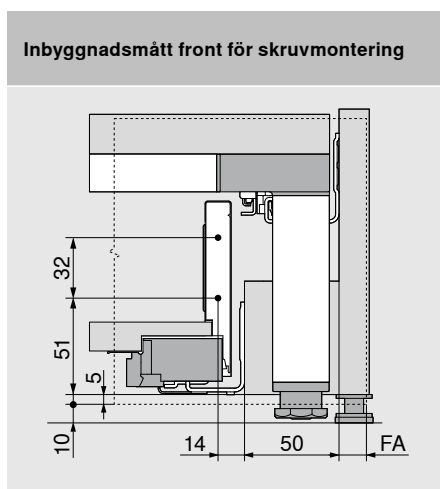
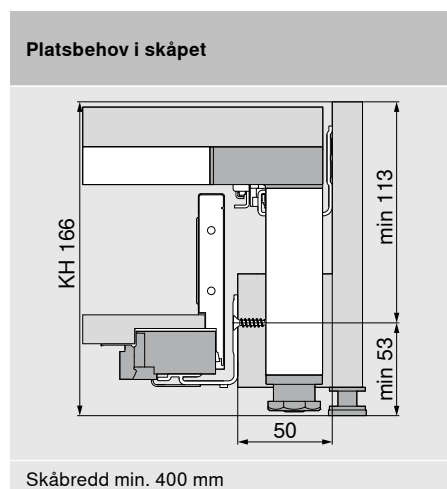
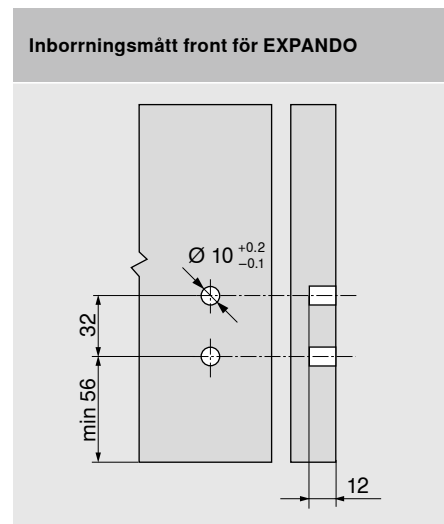
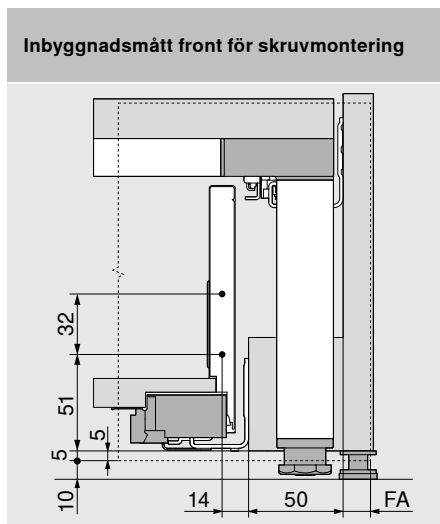
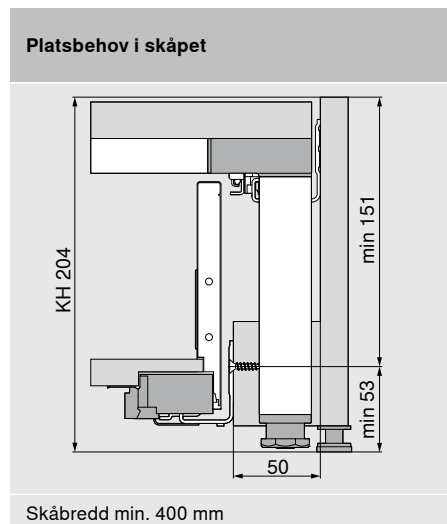
Klistra fast dekalerna: Standarden EN-14183 kräver att båda de bifogade dekalerna placeras väl synliga.

Utdrag under SPACE STEP: Endast 30 kg resp. 40 kg-skenor får användas. Den dynamiska bärförmågan för utdraget under SPACE STEP uppgår till 20 kg.

Skåp ovanför SPACE STEP: Om ovanförliggande skåp är tungt belastat rekommenderar vi att säkra upp botten för att undvika nedsänkning. Det förhindrar att SPACE STEP eventuellt tar i undersidan av skåpet.

TIP-ON BLUMOTION: vid montering av TIP-ON BLUMOTION rekommenderar vi att använda L5-enheten.

Planering

LEGRABOX – höjd N

LEGRABOX – höjd M

LEGRABOX – höjd K


FA Fronttäckning

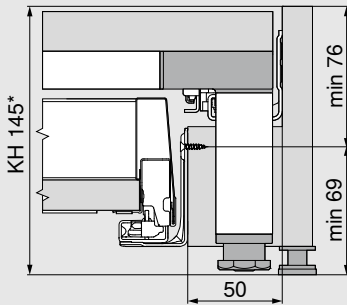
KH Skåphöjd

Planeringsmått då stegets tjocklek är minst 21 mm – utan antiglidmatta

Planering

MERIVOBX – höjd N

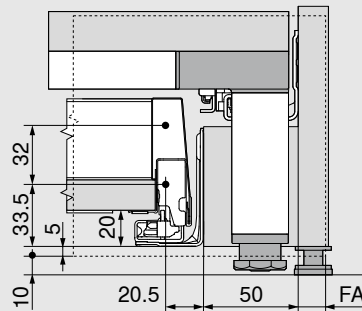
Platsbehov i skåpet



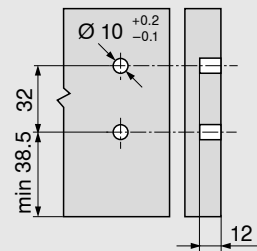
* Vid montering av Blum-distanslist är min. skåphöjd KH 146 mm

Skåbredd min. 400 mm

Inbyggnadsmått front för skruvmontering

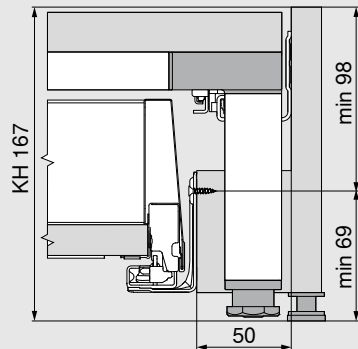


Inbörningsmått front för EXPANDO



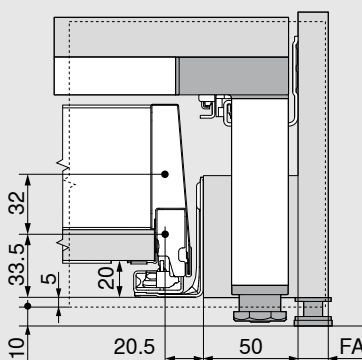
MERIVOBX – höjd M

Platsbehov i skåpet

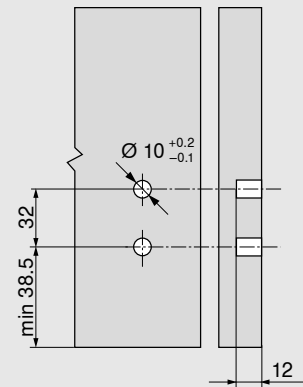


Skåbredd min. 400 mm

Inbyggnadsmått front för skruvmontering

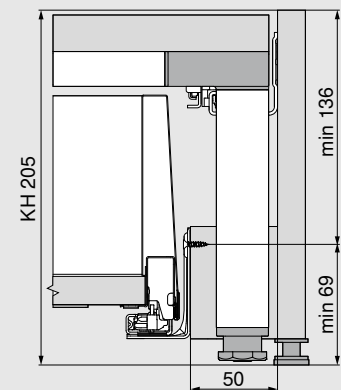


Inbörningsmått front för EXPANDO



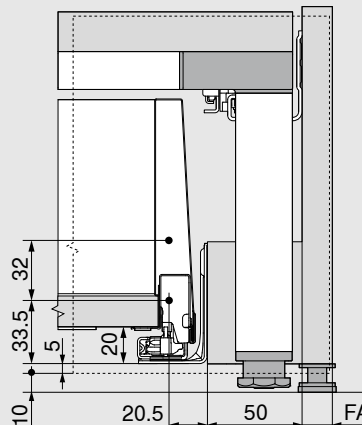
MERIVOBX – höjd K

Platsbehov i skåpet

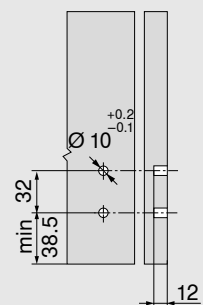


Skåbredd min. 400 mm

Inbyggnadsmått front för skruvmontering



Inbörningsmått front för EXPANDO

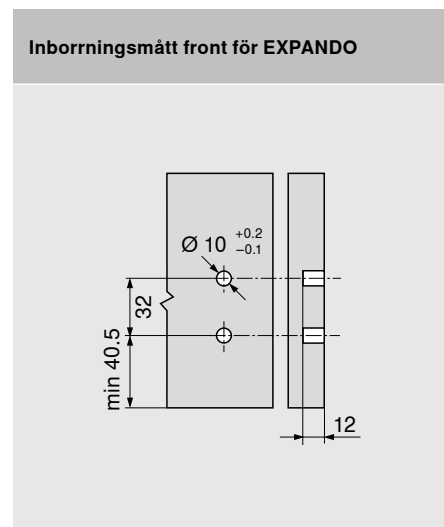
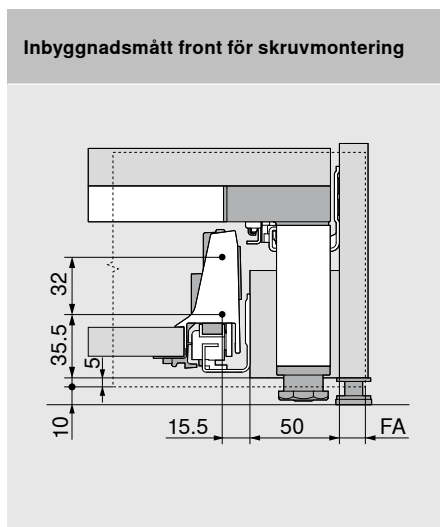
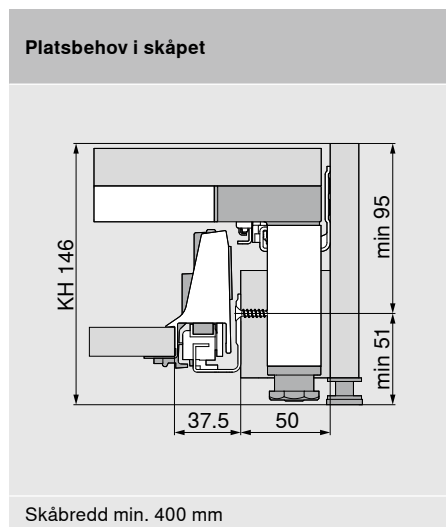
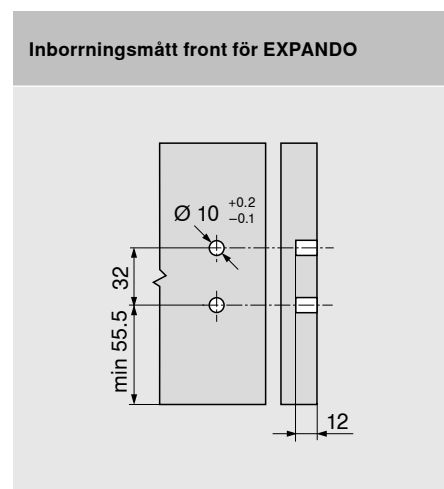
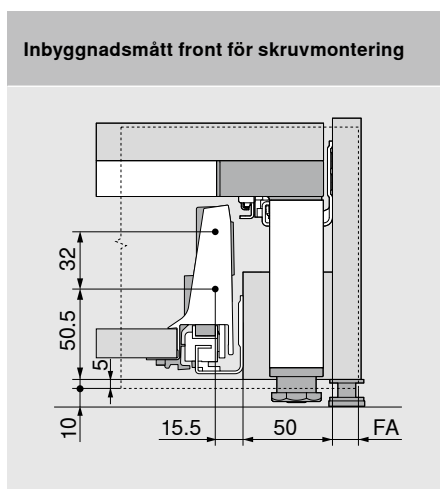
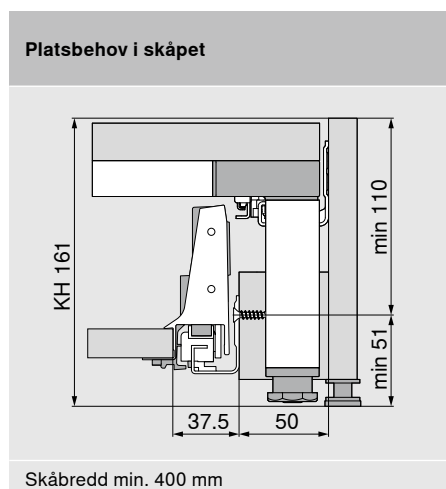
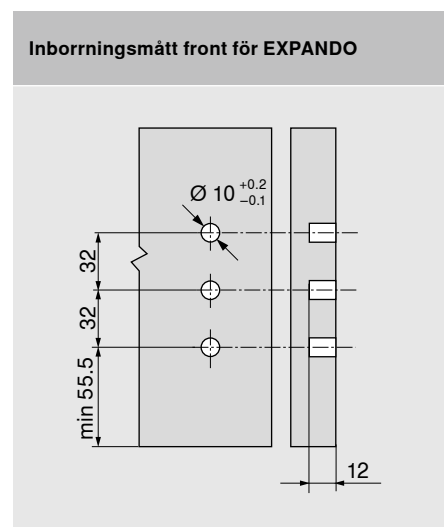
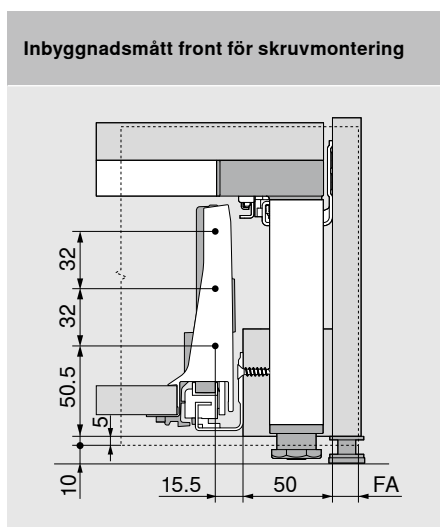
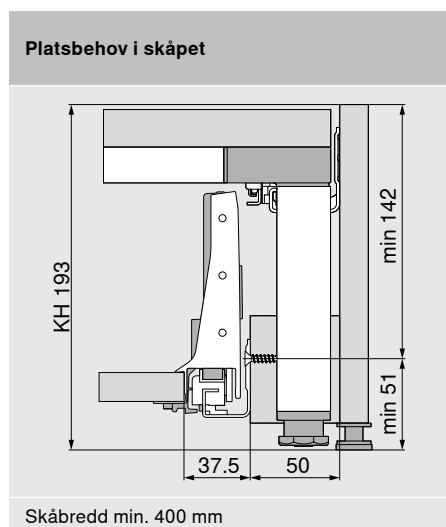


FA Fronttäckning

KH Skåphöjd

Planeringsmått då stegets tjocklek är minst 21 mm – utan antiglidmatta

Planering

TANDEMBOX antaro – höjd N

TANDEMBOX antaro – höjd M

TANDEMBOX antaro – höjd K


FA Fronttäckning

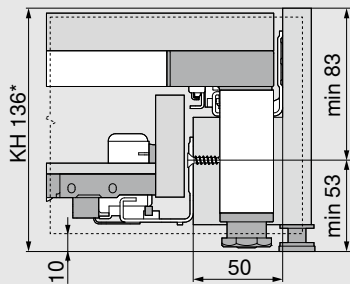
KH Skåphöjd

Planeringsmått då stegets tjocklek är minst 21 mm – utan antiglidmatta

Planering

MOVENTO

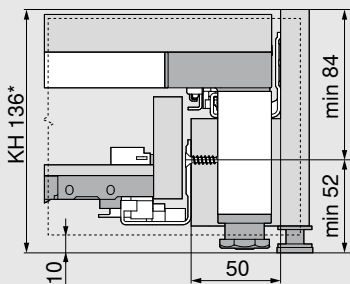
Platsbehov i skåpet



* Vid montering av Blum-distanslist är min. skåphöjd KH 148 mm
Skåpbredd min. 400 mm, med SERVO-DRIVE min. 450 mm

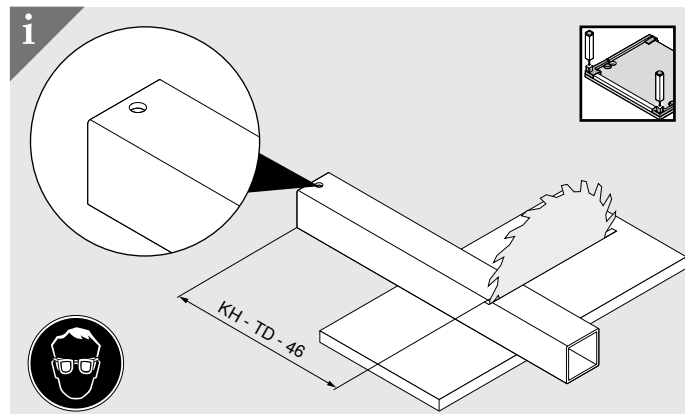
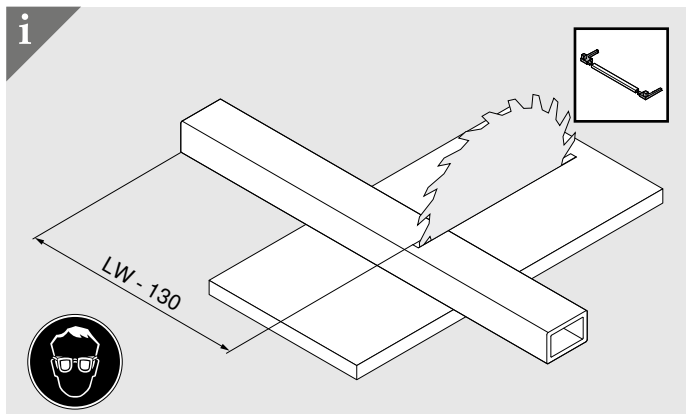
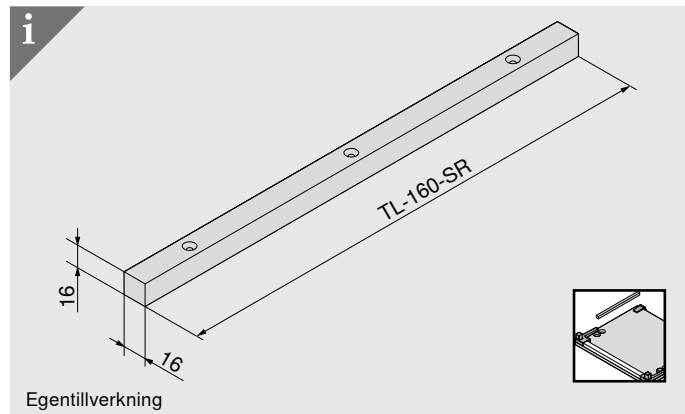
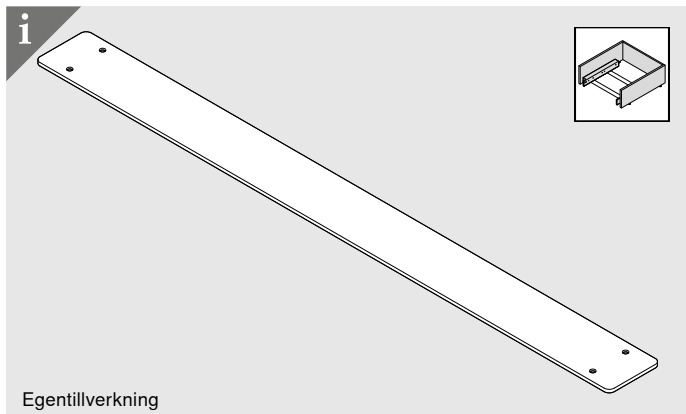
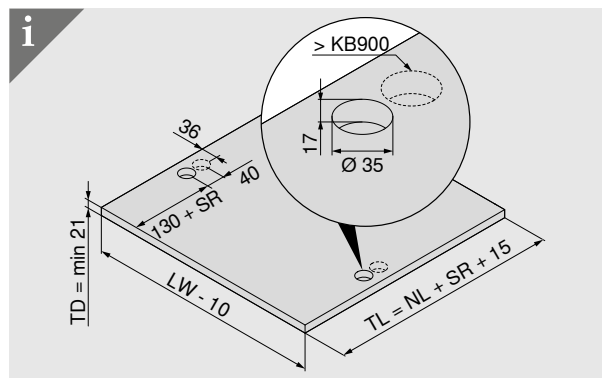
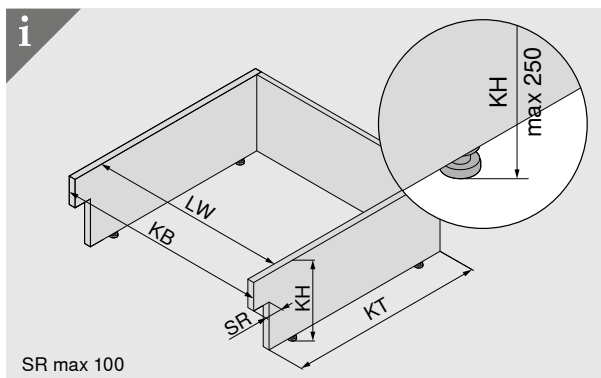
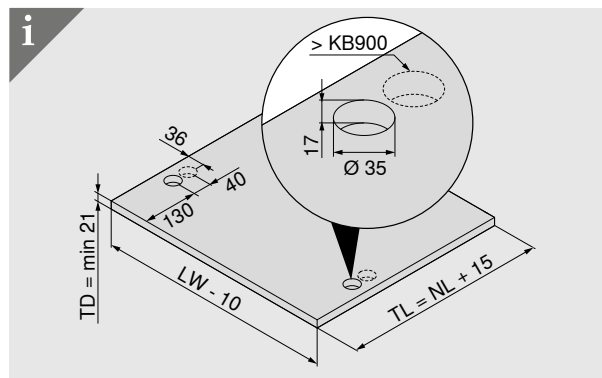
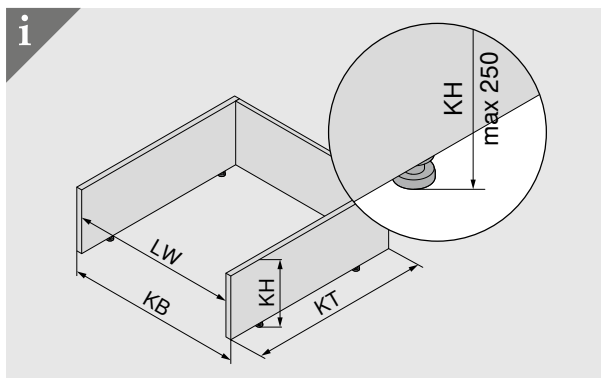
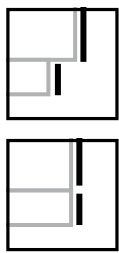
TANDEM

Platsbehov i skåpet



* Vid montering av Blum-distanslist är min. skåphöjd KH 148 mm
Skåpbredd min. 400 mm, med SERVO-DRIVE min. 450 mm

Planering

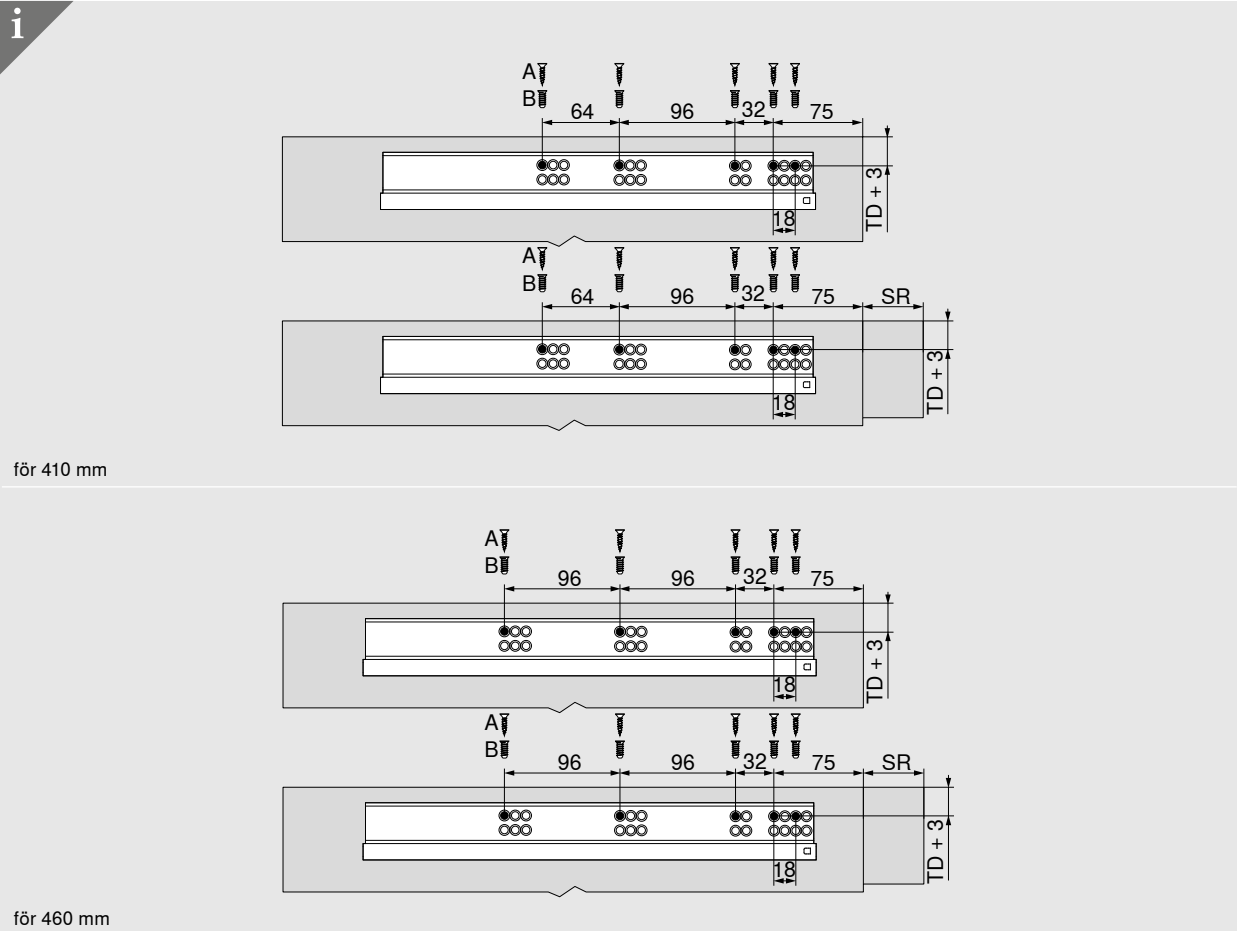
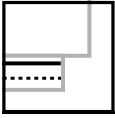


FA Fronttäckning
KB Skåpbredd
KH Skåphöjd

KT Skåpdjup
LW Invändig skåpbredd
NL Nominell längd

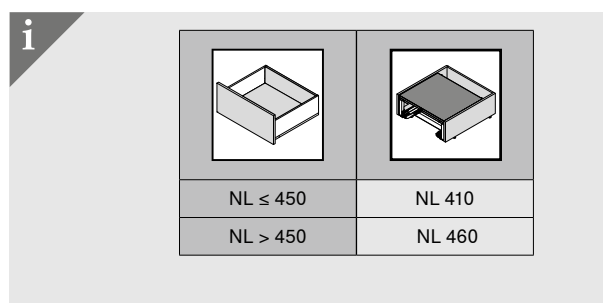
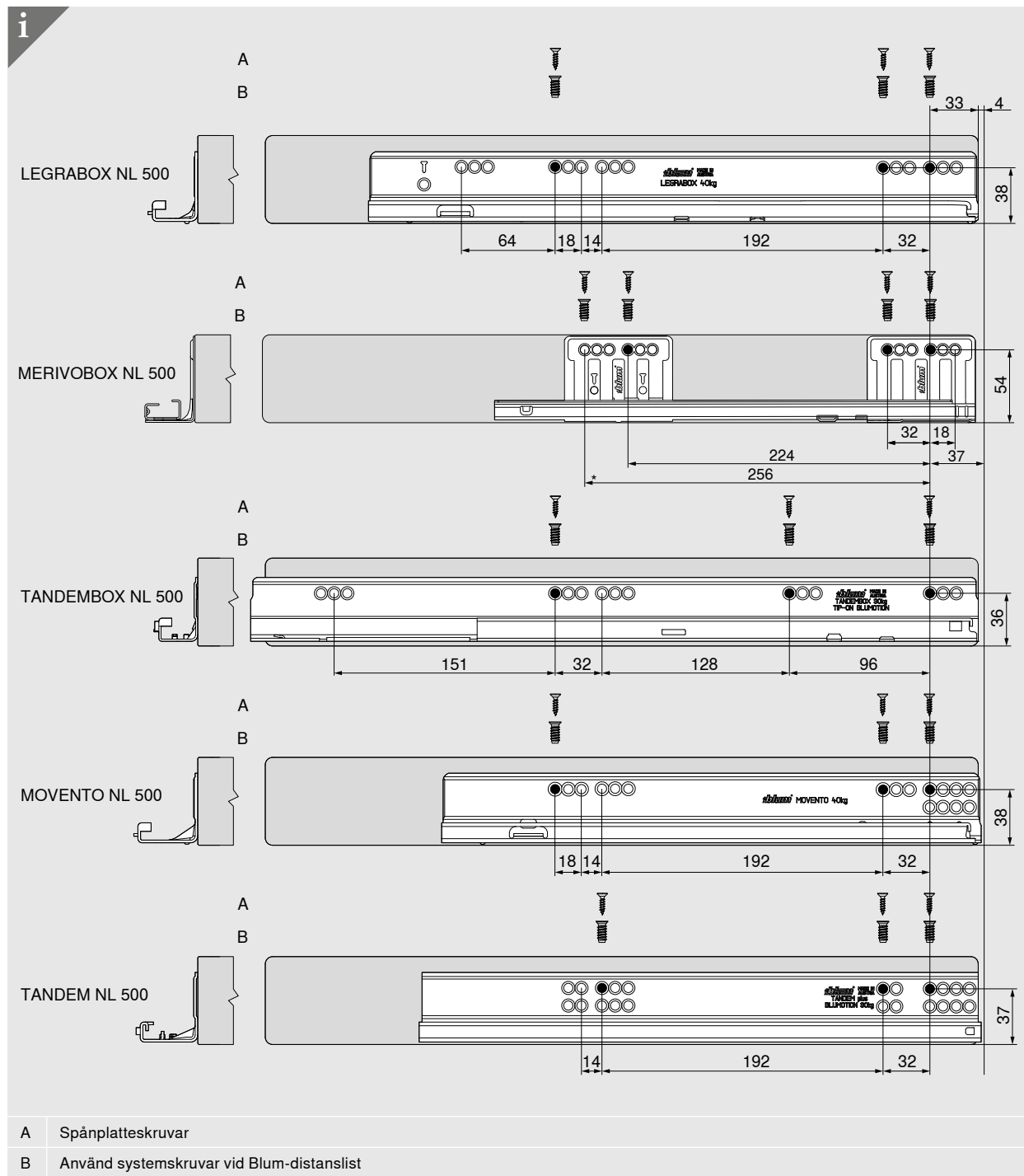
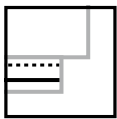
SR Sockelindrag
TD Stegets tjocklek
TL Stegets längd

Planering



NL Nominell längd
 SR Sockelindrag
 TD Stegets tjocklek

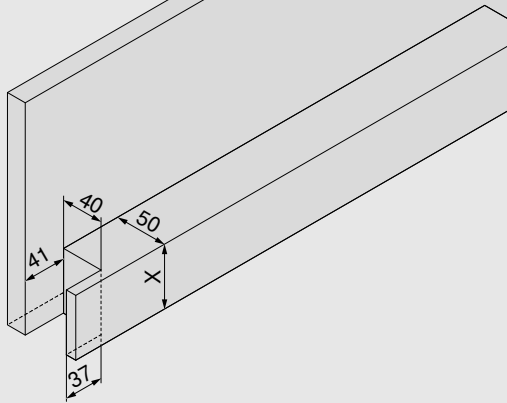
Planering



NL Nominell längd
 SR Sockelindrag
 TD Stegets tjocklek

Montering

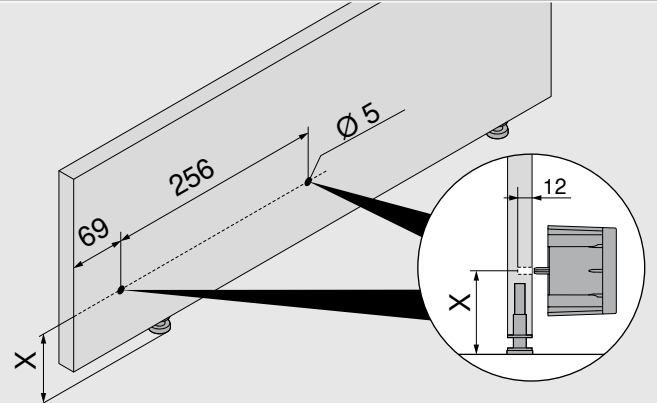
Inbyggnadsmått – trädistanslist



Egentillverkning

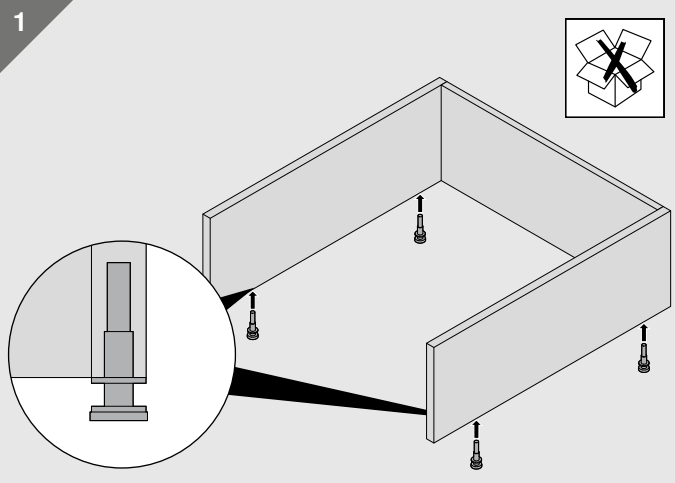
	X (mm)
LEGRABOX	50
MERIVOBX	65
TANDEMBOX	50
MOVENTO I TANDEM	50

Inbyggnadsmått – Blum-distanslist

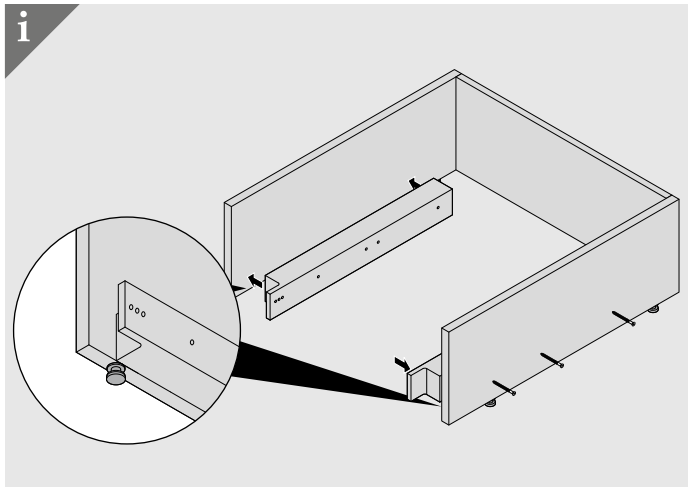


	X (mm)
LEGRABOX	53
MERIVOBX	51
TANDEMBOX	51
MOVENTO I TANDEM	53

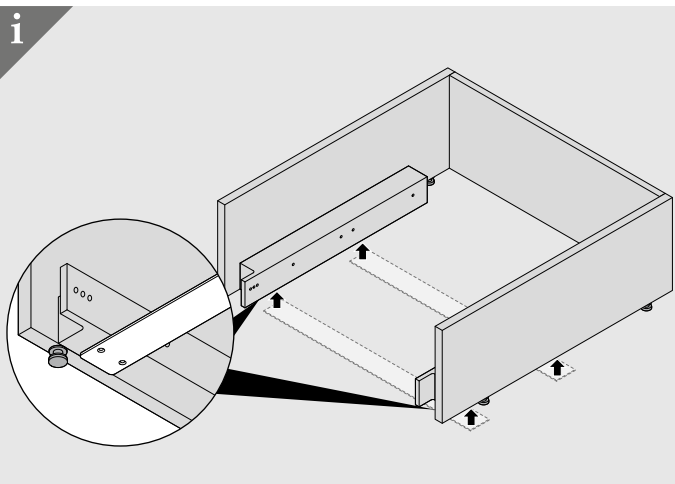
1



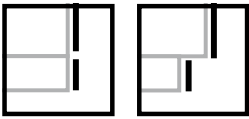
i



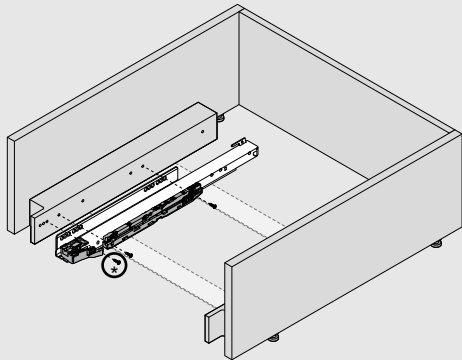
i



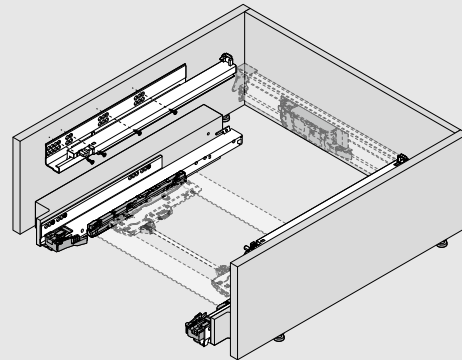
Montering



2 (3.5 x 15) *(3.5 x 10)



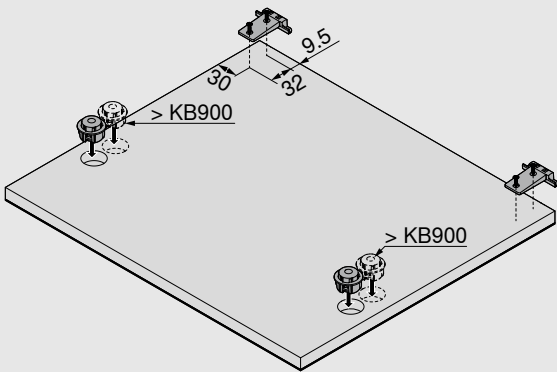
3 (3.5 x 15)



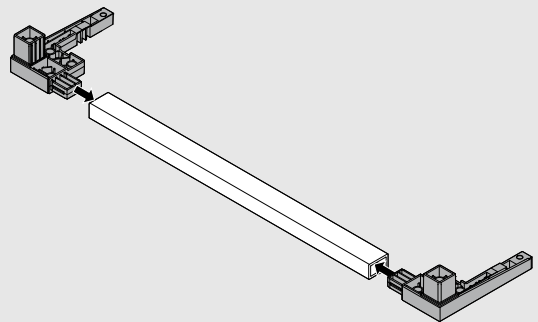
- SERVO-DRIVE
by Blum
- TIP-ON
by Blum
- * TIP-ON
BLUMOTION
by Blum

* Rekommendation: kombinera endast med L5-enheten

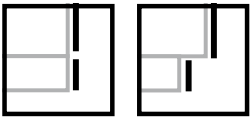
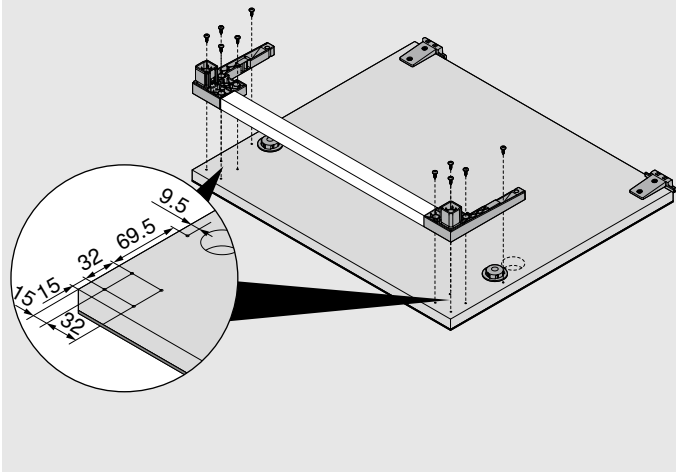
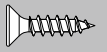
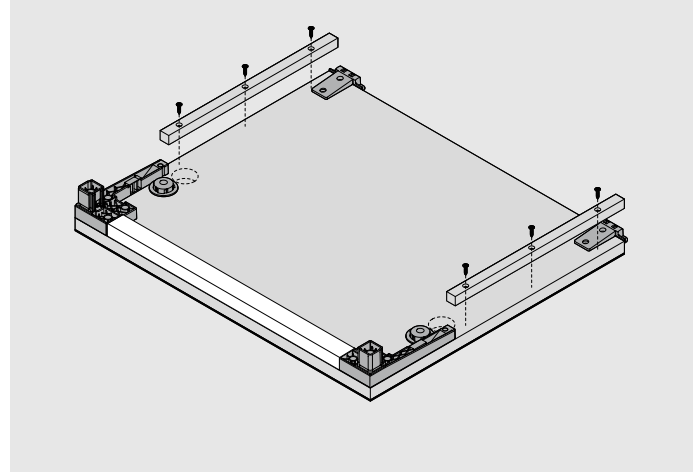
4 (4 x 15)



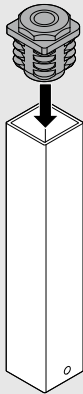
5



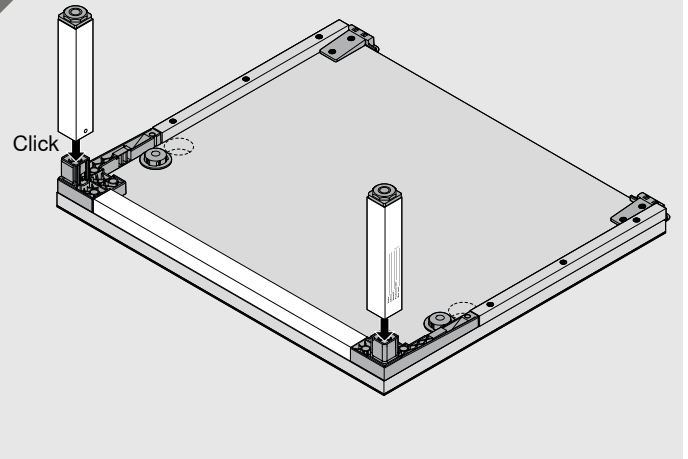
Montering

6  (4 x 15)7  (3.5 x 25)

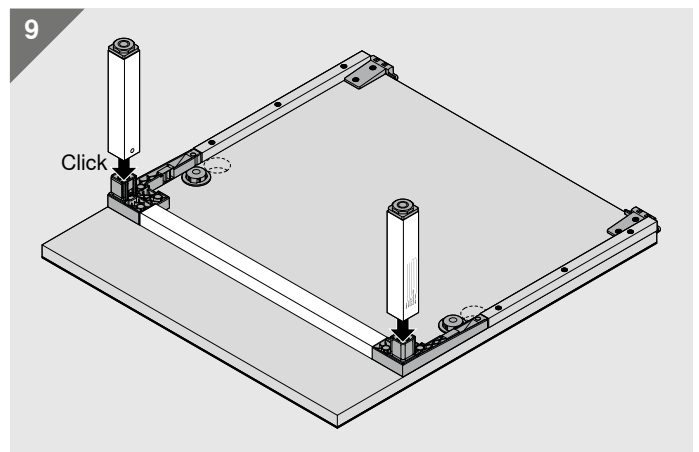
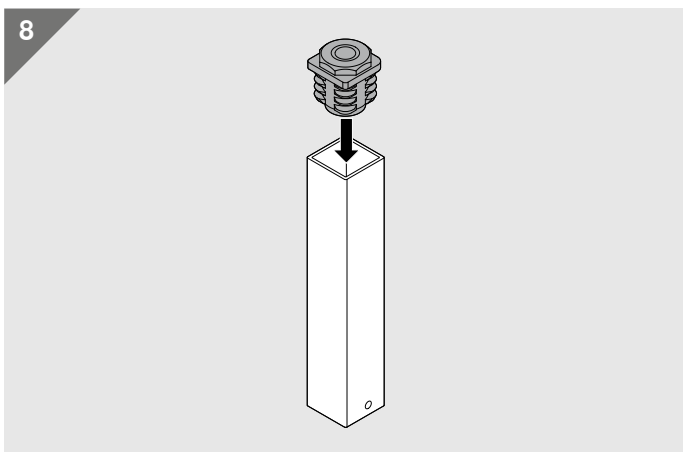
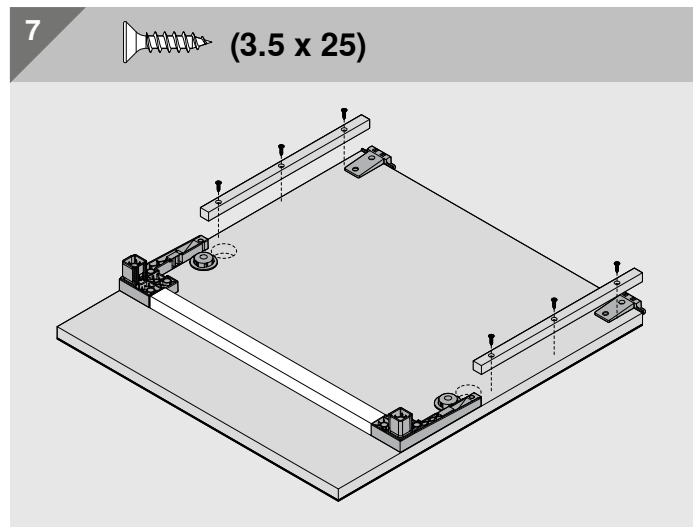
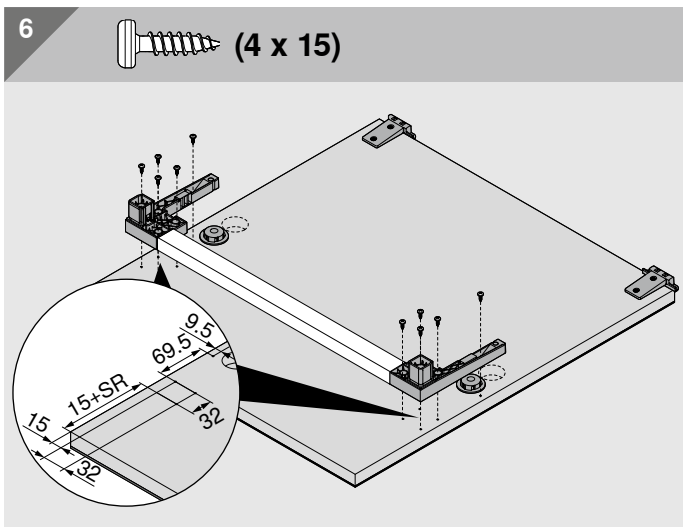
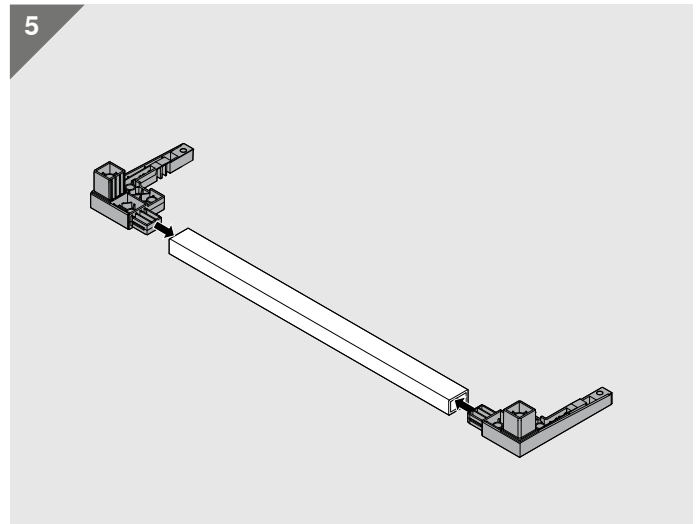
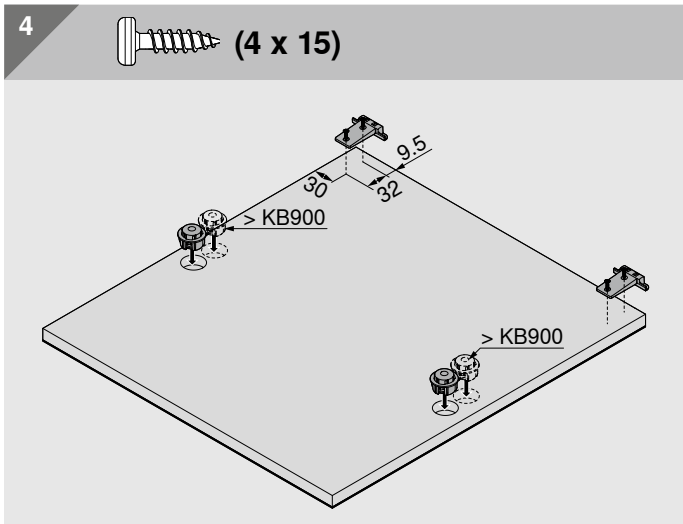
8



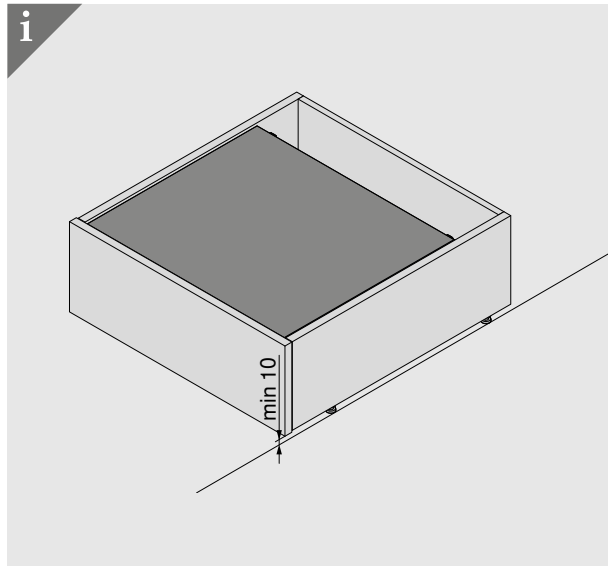
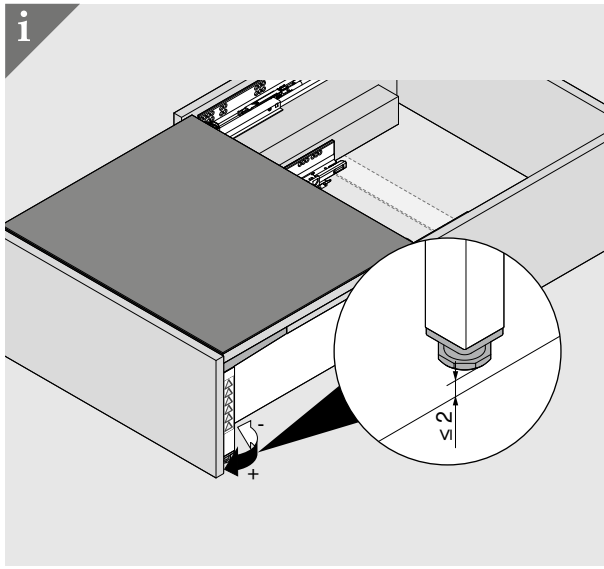
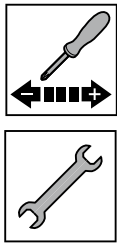
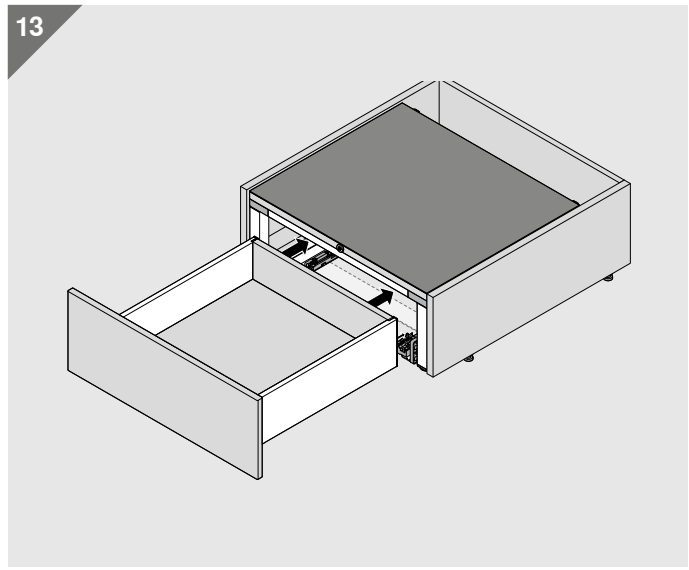
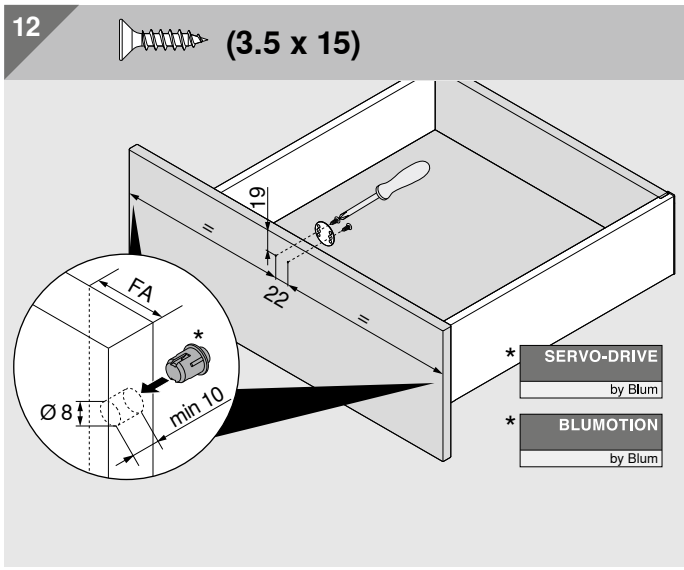
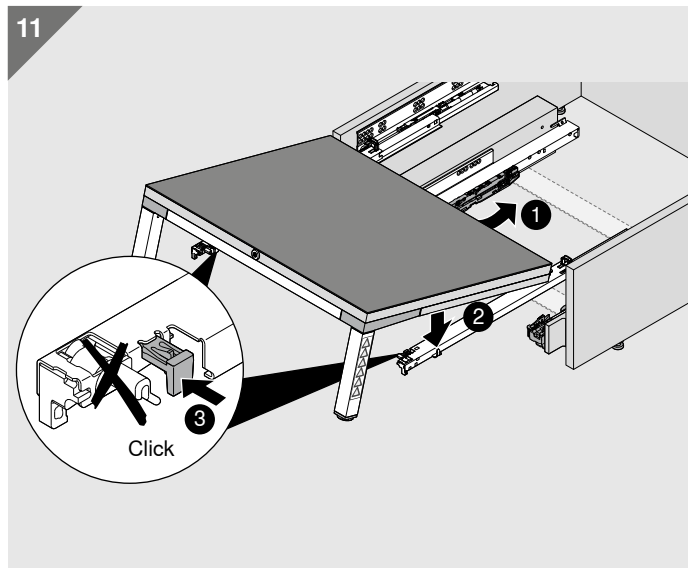
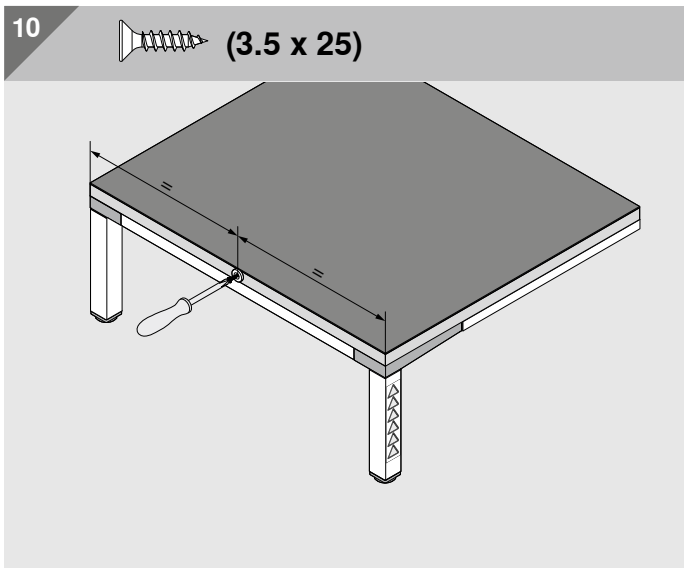
9



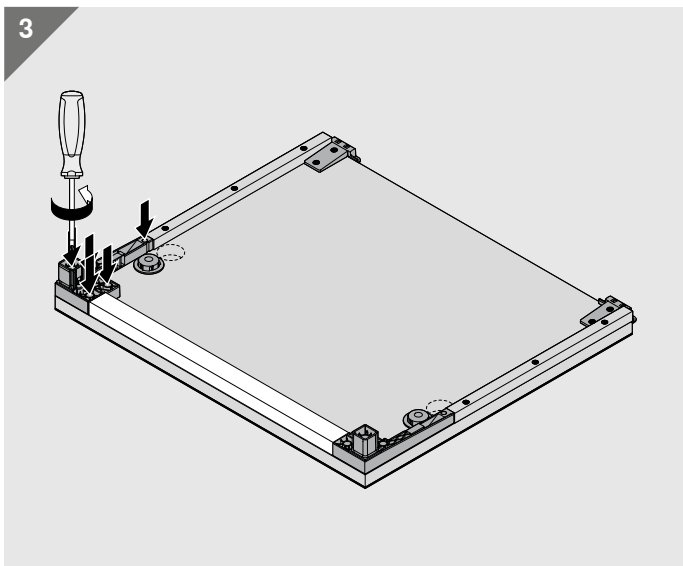
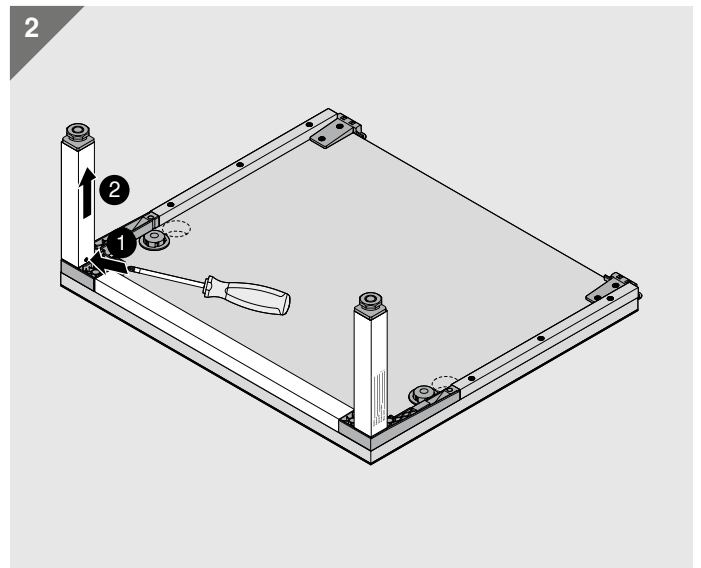
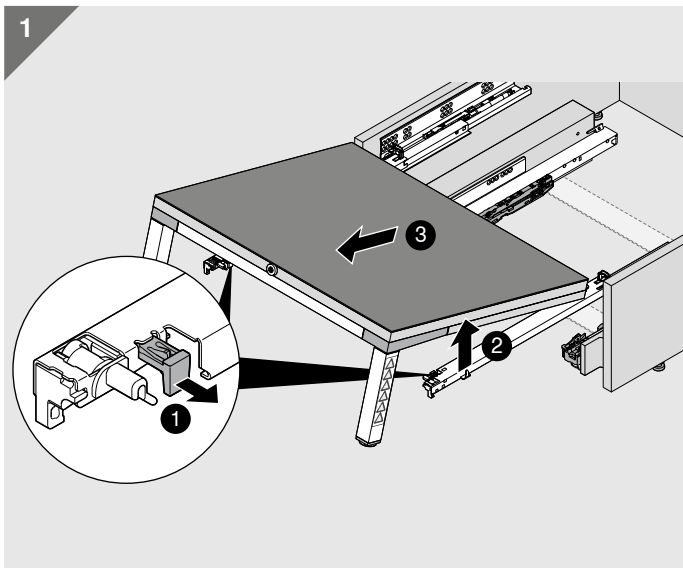
Montering



Montering



Demontering





moving ideas

Vi tror att idéer kan förändra världen. Med innovativa beslag, inspirerande möbelkoncept och anpassade tjänster ger vi dig förutsättningar att omsätta dina kreativa idéer till verklighet. Vi motiveras av dina behov, internationella trender och vår gemensamma vision om bättre livskvalitet. Låt oss tillsammans skapa moving ideas.



Livskvalitet

Vi vill att du ska få omge dig med användarvänliga och funktionella möbler.



Sortiment

Allt från samma ställe: ett brett sortiment hjälper dig att möta både dagens och framtidens trender.



Inspiration

Att se globala trender och utveckla morgondagens lösningar inspirerar oss. Vi delar gärna med oss av våra idéer.



Innovation

Vi vill utvecklas. Med nyfikenhet och pionjäranda skapar vi produkter och tjänster för dig.



Services

Med skräddarsydda tjänster, anpassade efter dina processer, stöttar vi dig i ditt dagliga arbete.



Kvalitet

Att förbättra våra produkter, tjänster och oss själva är en ständigt pågående process.



Förtroende

Vi tar stort ansvar för våra partnerskap, våra medarbetare, samhället och miljön.

1952 startade Julius Blum sin firma som då sålde hästskobroddar. Idag levererar vi innovativa beslag till kunder i fler än 120 länder.

Blum Svenska AB
Box 186, Wadmans Linje 4
SE-561 23 Huskvarna
Tel.: 036/38 77 50
E-post: info.se@blum.com
www.blum.se

Julius Blum GmbH
6973 Höchst, Österrrike
Tel.: +43 5578 705-0
Fax: +43 5578 705-44
E-Mail: info@blum.com
www.blum.com

Våra verksamhetsorter i Österrrike, Polen och Kina är certifierade enligt nedan.
Vår verksamhetsort i USA är ISO 9001-certifierad.
Vår verksamhetsort i Brasilien är certifierad enligt ISO 9001, ISO 14001 och ISO 45001.



Look for our
FSC™-certified
products

Allt innehåll är copyright-skyddat av Blum.
Reservation för tekniska förändringar och ändringar i utbudet.
IDNR: 000.000.0 · EP-468/6 SV-SE/06.24