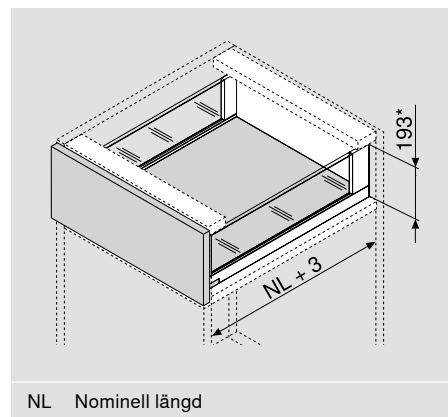
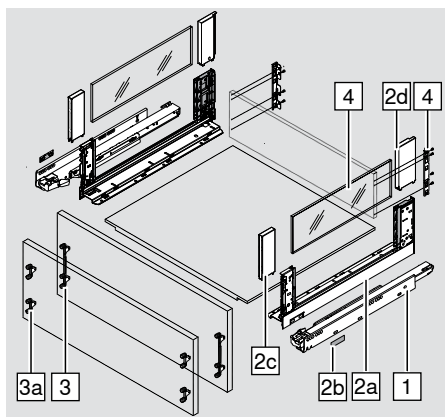


Produkt



Platsbehov



Beställningsinformation


| 1 | Stomskenor höger/vänster | | | | | | | | | |
|---|--------------------------|-------------|-----------|-----------|--|--------|-----------|-----------|--|--|
| | Nominell längd | BLUMOTION** | | | | TIP-ON | | | | |
| | 350 mm | 40 kg | 750.3501B | | | 40 kg | 750.3501T | | | |
| | 400 mm | 40 kg | 750.4001B | | | 40 kg | 750.4001T | | | |
| | 450 mm | 40 kg | 70 kg | 753.4501B | | 40 kg | 70 kg | 753.4501T | | |
| | 500 mm | 40 kg | 70 kg | 753.5001B | | 40 kg | 70 kg | 753.5001T | | |
| | 550 mm | 40 kg | 70 kg | 753.5501B | | 40 kg | 70 kg | 753.5501T | | |
| | 600 mm | 40 kg | 70 kg | 753.6001B | | 40 kg | 70 kg | 753.6001T | | |
| | 650 mm | | 70 kg | 753.6501B | | | 70 kg | 753.6501T | | |

| 2 | Lådsidesats | | | | | | | | | |
|---|----------------|-----------------------------------|------|-----------------|-----------|--|--|--|--|--|
| | Bestående av: | | | | | | | | | |
| | 2a | Lådsidor vänster/höger | 2c | BOXCOVER främre | | | | | | |
| | 2b | Täckbrickor utsida, med Blum-logo | 2d | BOXCOVER bakre | | | | | | |
| | Färg | | | | | | | | | |
| | | | SW-M | OG-M | TS-M | | | | | |
| | Nominell längd | Stål | | | Inox*** | | | | | |
| | 350 mm | 780C3502S | | | 780C3502I | | | | | |
| | 400 mm | 780C4002S | | | 780C4002I | | | | | |
| | 450 mm | 780C4502S | | | 780C4502I | | | | | |
| | 500 mm | 780C5002S | | | 780C5002I | | | | | |
| | 550 mm | 780C5502S | | | 780C5502I | | | | | |
| | 600 mm | 780C6002S | | | 780C6002I | | | | | |
| | 650 mm | 780C6502S | | | 780C6502I | | | | | |


* Inkl. 2 mm lutningsjustering

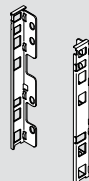
** Anpassade för SERVO-DRIVE

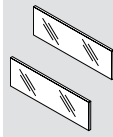
*** Med Antifingerprint-ytskikt

| 3 | Frontbeslag | | |
|---|-------------|-----|----------|
|  | EXPANDO | 2 x | ZF7C70E2 |
| | Skruvning | 2 x | ZF7C7002 |


Alternativ till 3



| 3a | Frontbeslag | | |
|---|-------------|-----|----------|
|  | EXPANDO | 4 x | ZF7M70E2 |
| | Skruvning | 4 x | ZF7M7002 |

| 4 | Adapter för träbakstycke höger/vänster | | | |
|--|--|----------|------|------|
|  | | Färg | | |
| | | SW-M | OG-M | TS-M |
| | | Nickel | | |
| | Höjd C | Stål | | |
| | | ZB7C000S | | |

| 5 | Förhöjningssidor av glas (för lådsida) | | |
|--|--|----------|----------|
|  | Nominell längd | | |
| | 350 mm | 1 x | ZE7S238G |
| | 400 mm | 1 x | ZE7S288G |
| | 450 mm | 1 x | ZE7S338G |
| | 500 mm | 1 x | ZE7S388G |
| | 550 mm | 1 x | ZE7S438G |
| | 600 mm | 1 x | ZE7S488G |
| 650 mm | 1 x | ZE7S538G | |

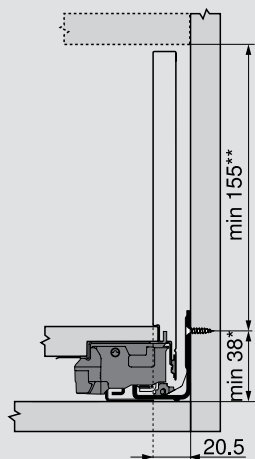
Tillbehör

| 6 | Transportskydd för förhöjningssidor | | |
|---|--|-----|----------|
|  | Används under transporten av förmonterade förhöjningssidor | | |
| | | 2 x | 780C0009 |

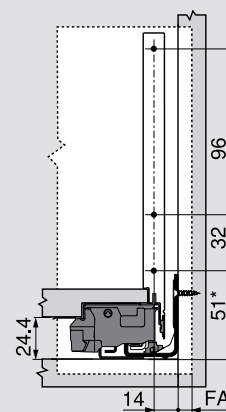
| 7 | Monteringsskruvar för frontbeslag | | |
|---|---|--|----------|
|  | Ø 3.5 x 15 mm | | 609.1500 |
| | Ø 3.5 x 17 mm | | 609.1700 |
| 8 | Monteringsskruvar för adaptrar för träbakstycke och lådsidor/lådbottnar | | |
|  | Ø 4 x 15 mm | | 61D.1500 |
| | För att kvalitetssäkra monteringsresultatet rekommenderar vi att använda skruvar med kullrigg skalke. | | |

Planering

Platsbehov i skåpet



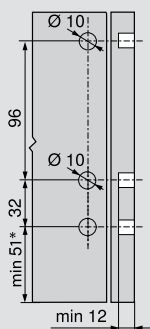
Inbyggnadsmått front för skruvmontering



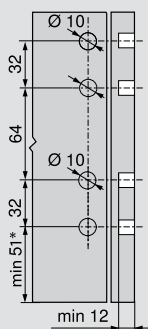
FA Frontens täckning

Inbörningsmått front för EXPANDO

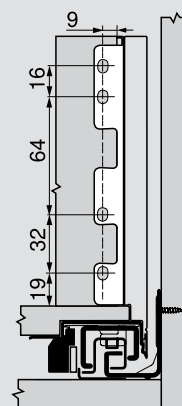
3



3a

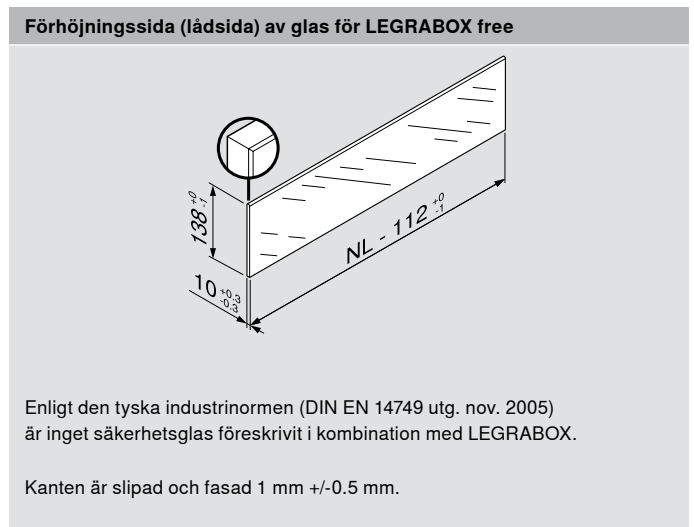
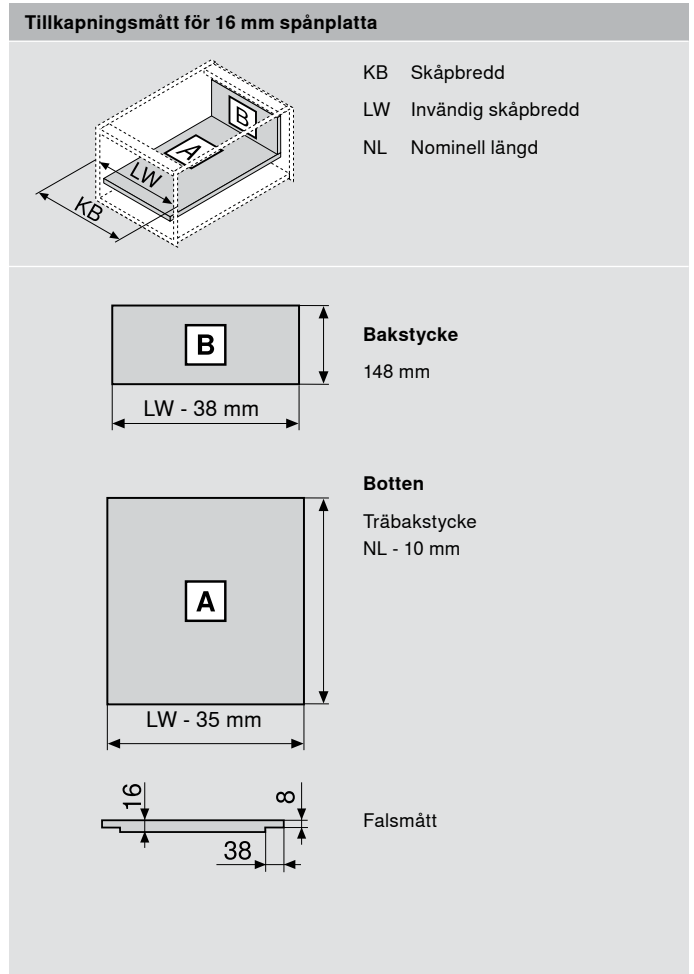
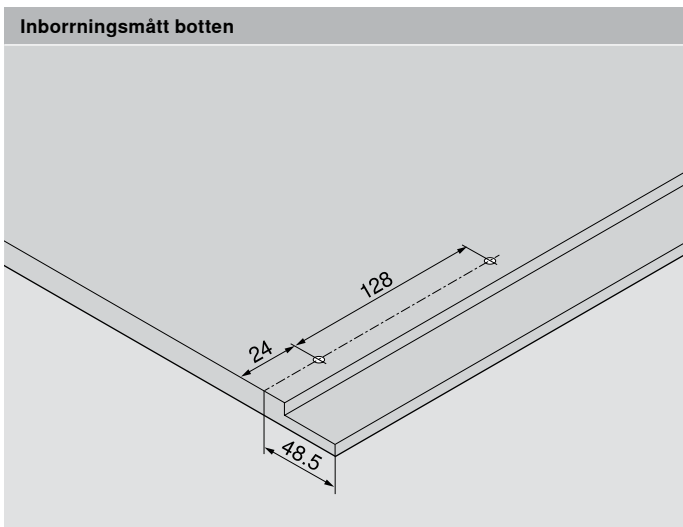
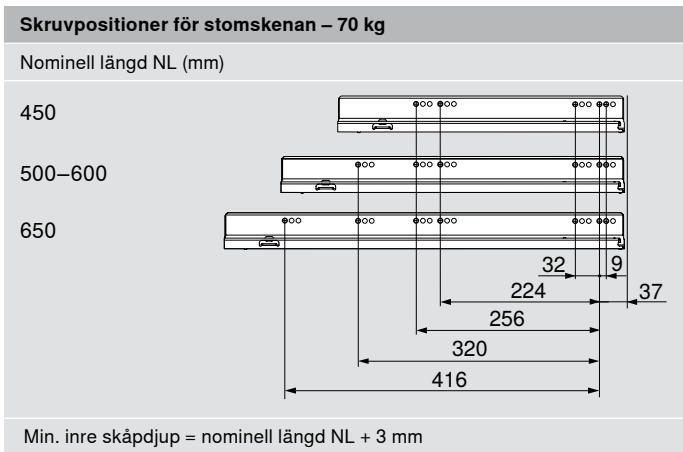
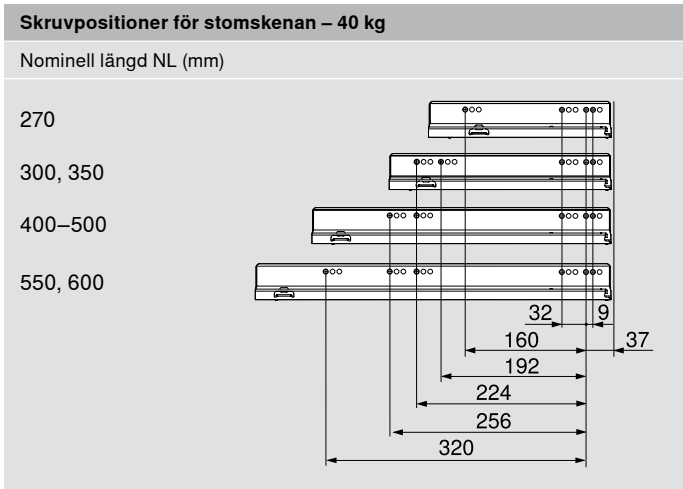


Inbyggnadsmått bakstycke



* + 1 mm om stomskenan monteras i en omonterad skåpsida

** Inkl. 2 mm lutningsjustering



| Sidhänvisning | |
|--------------------------------------|----|
| Tillbehör | 44 |
| Montering av stomskenor | 47 |
| Montering, demontering och justering | 50 |