



# Tillverkningstips för TIP-ON BLUMOTION

[www.blum.com](http://www.blum.com)

 **blum**<sup>®</sup>

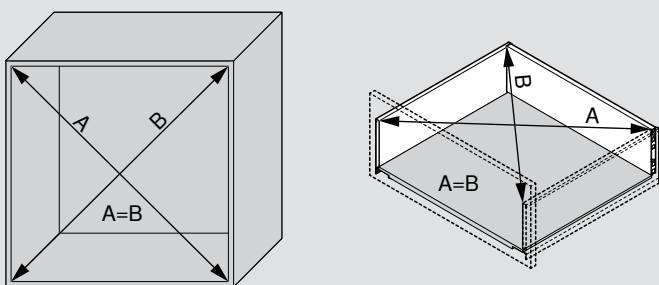
## TIP-ON BLUMOTION



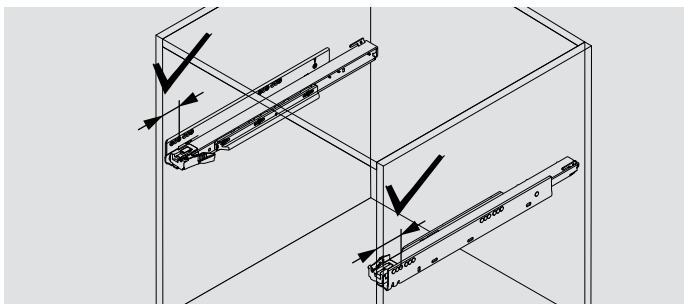
## Tillverkningstips

Om man under planering, montering och transport av lådor och utdrag med TIP-ON BLUMOTION tar hänsyn till alla punkter i denna folder kommer montörens arbete att underlättas och möblerna blir funktionella och till glädje under många år.

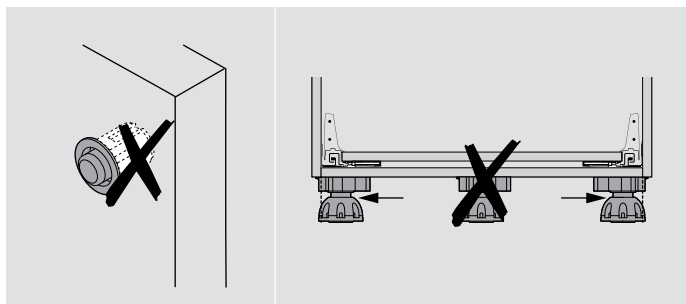
### Möbelkonstruktion



För att få till den nödvändiga frontspalten på minst 2.5 mm är det viktigt att tillverkningen blir exakt, d.v.s. att man är extra noggrann med att skåp och låda är i vinkel.

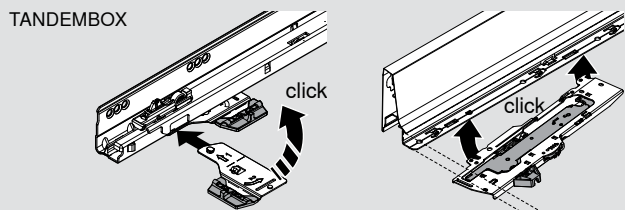
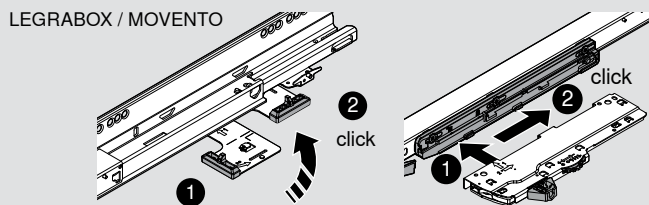


Säkerställ att djuppositionen blir exakt för båda stomskenor.

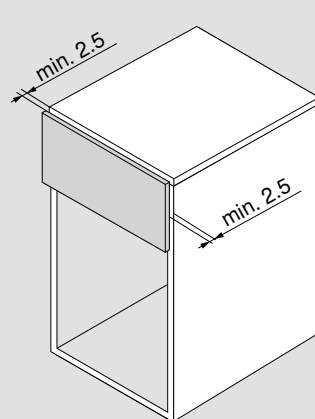


Använd inga distansdämpare eftersom de begränsar öppningsfunktionen. En extra sockelfot får ej monteras då skåpbotten kan bågna och då föreligger risk att funktionen påverkas negativt.

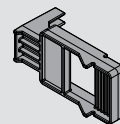
### Planering och justering av beslagen



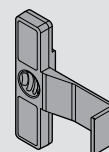
Positionera TIP-ON BLUMOTION-komponenterna och när klickljudet hörs är de fixerade.



LEGRABOX / MOVENTO



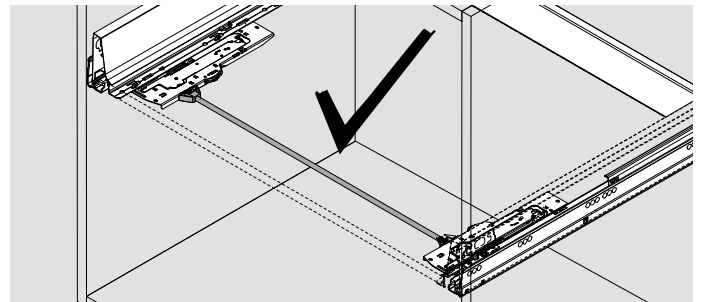
TANDEMBOX



Med våra mallar justeras frontspalten på båda sidor till minst 2.5 mm.

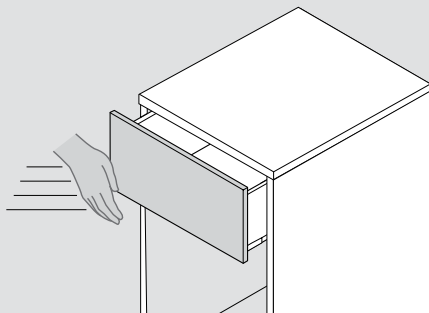


Välj den rätta TIP-ON BLUMOTION-enheten: På den skuggade ytan vid markeringen på undersidan anges kraftstorleken (för kortare nominella längder S0 och S1, för längre nominella längder L1, L3 och L5).

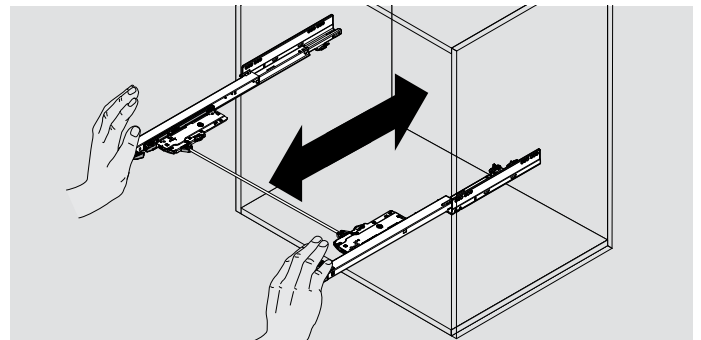


Montera en TIP-ON BLUMOTION-synkroniseringsstång för en perfekt funktion och optimalt aktiveringsområde.

### Handhavande



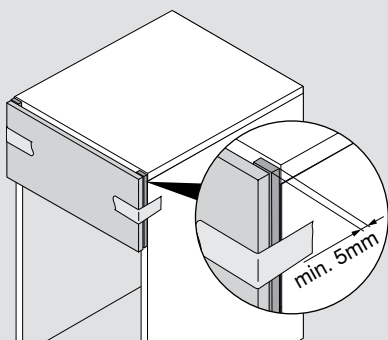
När du stänger TIP-ON BLUMOTION-utdraget behövs det lite kraft för att spänna TIP-ON-fjädersystemet. Vid tyngre lastade utdrag krävs det ännu mindre stängningskraft.



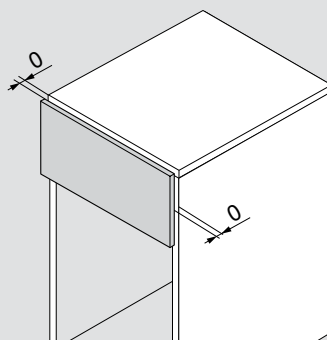
För LEGRABOX / MOVENTO: Stomskenor med monterad synkronisering måste öppnas och stängas parallellt för att inte synkroniseringsadapterna ska skadas.

### Transport

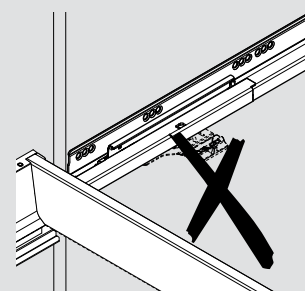
För att undvika transportskador av färdigmonterade möbler beaktas följande



a) kläm fast något skyddande mellan fronten och skåpet eller



b) justera frontspalten till 0 mm eller



c) transportera utan medbringaren.



Mer information om monteringen av TIP-ON BLUMOTION hittar du under:

➤ [www.blum.com/documentstiponblumotion](http://www.blum.com/documentstiponblumotion)

Blum Svenska AB  
Box 186, Wadmans Linje 4  
SE-561 23 Huskvarna  
Tel.: 036/38 77 50  
E-post: [info.se@blum.com](mailto:info.se@blum.com)  
[www.blum.se](http://www.blum.se)

Julius Blum GmbH  
Beslagsfabrik  
6973 Höchst, Österrike  
Tel.: +43 5578 705-0  
Fax: +43 5578 705-44  
E-Mail: [info@blum.com](mailto:info@blum.com)  
[www.blum.com](http://www.blum.com)

